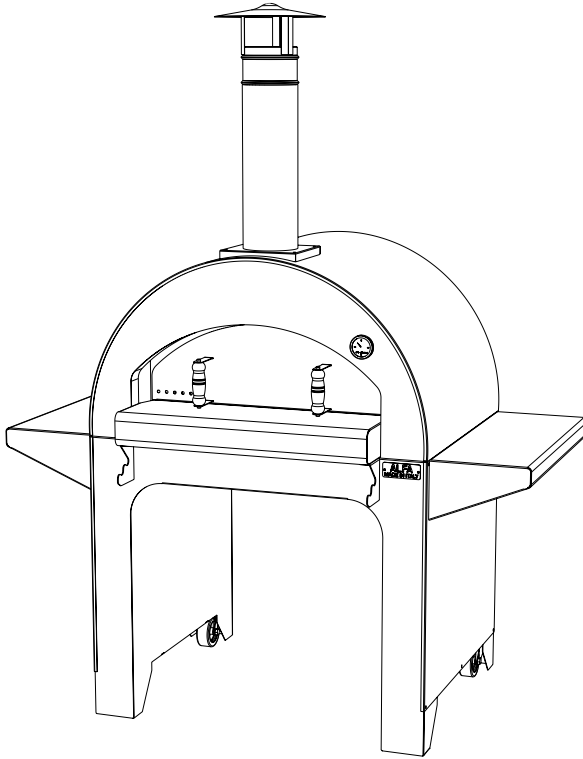


ITALIANO / ENGLISH / FRANÇAIS

MANUALE TECNICO  
CONSIGLI PER L'USO  
CONSIGLI PER L'INSTALLAZIONE E LA MANUTENZIONE

## FORNO A LEGNA 4 PIZZE



**ALFA PIZZA**

Alfa Pizza. Via Villamagna snc - 03012 - Anagni (FR) ITALIA  
Tel. +39 0775/7821 Fax +39 0775/782238 [info@alfapizza.it](mailto:info@alfapizza.it) [www.alfapizza.it](http://www.alfapizza.it)

Gentile Cliente,

*hai fatto una ottima scelta acquistando il  
FORNO 4 PIZZE **ALFA PIZZA***

*Il corretto uso ed una attenta manutenzione consentono  
di ottenere le massime prestazioni da questo prodotto di alta  
qualità e di aumentarne notevolmente la sua durata.*

*Per aiutarti ad ottenere il meglio **ALFA PIZZA** ha  
realizzato una guida sintetica all'uso del FORNO 4 PIZZE, che ti  
consigliamo di leggere e conservare.*

*Si tratta di un prezioso contributo che sottolinea  
la volontà della nostra azienda di raggiungere la piena  
soddisfazione del cliente.*

*Per alcuni suggerimenti o spiegazioni aggiuntive ti  
invitiamo a visitare il nostro sito [www.alfapizza.it](http://www.alfapizza.it) dove potrai  
trovare novità ed altro ancora.*

*Ti auguriamo una buona lettura ed infinite cotture di successo.*

*Il team Alfa Pizza*



# ATTENZIONE



LEGGERE ATTENTAMENTE LE SEGUENTI INFORMAZIONI PER UNA CORRETTA INSTALLAZIONE ED UN FUNZIONAMENTO OTTIMALE DEL FORNO.

QUESTO FORNO, SE NON PROPRIAMENTE USATO ED INSTALLATO, PUÒ CAUSARE INCENDI; PER RIDURRE IL RISCHIO SEGUIRE LE ISTRUZIONI ED USARE MATERIALI STUDIATI APPOSITAMENTE PER LE ALTE TEMPERATURE.

**ATTENZIONE:** I FORNI PRONTI IN ACCIAIO INOX ALFA PIZZA, PUR COMPRENDENDO DEL MATERIALE ISOLANTE TRA I DUE STRATI D'ACCIAIO, POTREBBERO SURRISCALDARSI ALL'ESTERNO.

**ATTENZIONE:** USARE POSATE ED ATTREZZI RESISTENTI AD ALTE TEMPERATURE.

**ATTENZIONE:** PER MOTIVI DI SICUREZZA TENERE FUORI DALLA PORTATA DEI BAMBINI E DEGLI ANIMALI DOMESTICI.

**ATTENZIONE:** NON MUOVERE IL FORNO DURANTE L'USO.

**ATTENZIONE:** POSIZIONARE IL FORNO SU UNA SUPERFICIE PIANA E LONTANA DA FORTI RAFFICHE DI VENTO.

**ATTENZIONE:** LE SCINTILLE POTREBBERO FUORIUSCIRE DALLA BOCCA DEL FORNO; ASSICURARSI DI NON POSIZIONARE LIQUIDI INFIAMMABILI VICINO AD ESSA.

**ATTENZIONE:** NON TOCCARE LO SCARICO DEI FUMI E LO SPORTELLO D'ACCIAIO DURANTE IL FUNZIONAMENTO, PROVOCHEREBBE USTIONI.

**ATTENZIONE:** NON UTILIZZARE IL FORNO IN CASO DI FUNZIONAMENTO ANOMALO O SOSPETTO DI ROTTURA.

**ATTENZIONE:** NON APPOGGIARSI NÈ APPOGGIARE OGGETTI AL FORNO, POTREBBE ESSERNE COMPROMESSA LA STABILITÀ.

**ATTENZIONE:** MANOVRARE LO SPORTELLO IMPUGNANDO I MANICI.

**ATTENZIONE:** PER EFFETTO DELLA TEMPERATURA IL COLORE DELLE SUPERFICI PUÒ VARIARE.



- NON** SPEGNERE IL FORNO GETTANDO ACQUA ALL'INTERNO
- NON** GETTARE I CIOCCHI DI LEGNA NEL FORNO MA APPOGGIARLI
- NON** USARE LIQUIDI INFIAMMABILI VICINO AL FORNO
- NON** COLORARE O APPLICARE NESSUN OGGETTO SUL FORNO
- NON** USARE NESSUN COMBUSTIBILE OLTRE LA LEGNA

# GARANZIA

**I FORNI ALFA PIZZA SONO PIENAMENTE RISPONDENTI AL PROGETTO DI NORME ITALIANE ED EUROPEE**

## GARANZIA

Il forno 4 PIZZE é garantito per 2 (due) anni, una buona manutenzione ed un uso corretto possono far in modo che il forno duri molto di più.

## RICOVERO INVERNALE

Si consiglia di riporre il forno al coperto nei mesi invernali per proteggerlo dagli agenti atmosferici. Altrimenti é consigliato un telo impermeabile traspirante.

## NON GARANTITI

La garanzia non viene applicata nelle seguenti opzioni:

1. Nel caso in cui il forno sia NON propriamente utilizzato.
2. Nel caso in cui il forno sia stato manomesso in qualsiasi modo, volontariamente o involontariamente.
3. Nel caso in cui il forno, per qualsiasi causa, sia stato alterato e non sia più nella condizione riscontrata alla consegna del prodotto.
4. Nel caso in cui NON si sia usato il solo legno come combustibile.  
NON usare carbone liquido per barbecue, prodotti chimici o altro combustibile.
5. Nel caso in cui il danno sia il risultato dell'uso di prodotti chimici all'interno o all'esterno del forno.
6. Nel caso in cui il forno venga utilizzato con finalità professionali.
7. Le tavelle refrattarie del piano forno si usurano con l'uso.  
Alfa Pizza mette a disposizione le tavelle come ricambio.

## UNA TRADIZIONE DAL 1977

Alfa Pizza è un'azienda leader nel settore dei forni a legna. Alfa Pizza conta una rete di oltre 4.000 rivenditori qualificati per la distribuzione e la vendita di mattoni e prodotti refrattari per il fuoco a legna.

Produttore sin dagli anni '80 di forni a legna domestici e professionali, Alfa Pizza si distingue, inoltre, per la sua fornace che produce mattoni refrattari. Caminetti, rivestimenti, barbecue completano la gamma di prodotti davvero ampia.

Negli ultimi anni si è affermata in tutti e 5 i continenti con distributori che coprono tutto il territorio mondiale.

Il team Alfa Pizza è composto da 100 collaboratori che ogni giorno si impegnano a fare al meglio il proprio lavoro per essere più vicini alle esigenze del cliente con il nuovo stabilimento di Anagni, situato tra Roma e Napoli sull'autostrada A1.

Il marchio Alfa Pizza si è affermato come leader nel mercato dei forni dedicando a questi ultimi un reparto specializzato e tecnologicamente avanzato.



# CONSIGLI PER L'USO

SEGUIRE QUESTI SEMPLICI PASSI PER UN USO CORRETTO E PER IL MIGLIOR FUNZIONAMENTO DEL TUO FORNO ALFA PIZZA

## ACCENSIONE

1. Fare un piccolo cumulo di legna al centro del forno con legna di piccolo taglio e secca.
2. Appena la legna ha preso bene, inserire tronchetti di dimensioni più grandi e spostare il fuoco da un lato.
3. Dopo pochi minuti di fuoco continuo, mai eccessivo, il forno raggiungerà la temperatura di 250°C, bruciando la fuliggine scura.  
E' questo il momento in cui il forno é pronto per essere utilizzato.



## SPEGNIMENTO

1. Per spegnere il forno chiudere lo sportello e attendere che si formi la cenere.
2. Quando il forno é completamente spento da 30 minuti si può togliere la cenere



**NON** SPEGNERE IL FORNO GETTANDO ACQUA ALL'INTERNO

**NON** GETTARE I CIOCCHI DI LEGNA DENTRO IL FORNO MA APPOGGIARLI

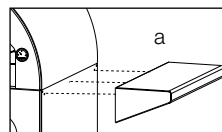
# CONSIGLI PER L'USO

## DIFFERENTI TIPI DI LEGNA

- Usare legna di piccolo taglio e molto asciutta soprattutto per l'accensione.
- Ogni tipo di legna dona una fragranza ai cibi in modo diverso, per esempio se si usa legna di alberi da frutta si potrà donare ai cibi un aroma più gustoso. In modo simile, acero, noce e castagno andranno bene per altri cibi come la carne.
- Legna trattata, resinosa o avanzi di legna sono da escludere tassativamente.
- La legna bagnata o leggermente umida potrà far scaturire scoppietti che sono conseguenza dell'aumento del volume dell'acqua. Questo produrrà molto fumo e meno calore.

## RIPIANI LATERALI

- Il 4 Pizze è dotato di due comodi ripiani laterali (a) che si montano con le 6 viti e la chiave a brugola il dotazione.



## PIROMETRO

- Il pirometro rileva la temperatura in un punto del forno. Il valore rilevato dal pirometro è quindi indicativo. Con l'esperienza sarà facile valutare meglio quando il forno è pronto per i vari tipi di cottura. Si acquisirà, quindi, il completo controllo del forno e si diventerà molto abili nella scelta della temperatura di cottura.

## SPORTELLO

- Lo sportello è un regolatore di potenza molto efficace: chiudendolo e aprendolo si può gestire al meglio la potenza temperatura.

# MANUTENZIONE E PULIZIA

## MANUTENZIONE

- Per una corretta manutenzione del forno, assicurarsi prima di accenderlo che la canna fumaria sia libera da qualsiasi oggetto e che la cenere della cottura precedente sia stata asportata.
- A braci spente è consigliabile togliere la cenere.
- Il forno si può utilizzare tutto l'anno; nei mesi invernali accendere il forno con un fuoco moderato per evitare shock termici dovuti all'umidità.

## PULIZIA

- Quando il fuoco é spento ed il forno non é abbastanza caldo, raccogliere la cenere della cottura precedente con una spazzola metallica e la paletta.
- Pulire il piano (a forno freddo) con una spazzola e passare delicatamente sul piano con un panno umido.
- Per pulire l'esterno in acciaio usare un panno inumidito con l'acqua.
- Stendere un sottile velo protettivo di olio di vaselina se si vuole dare un aspetto lucente al metallo.
- Ogni anno togliere e pulire la canna fumaria; potrebbero annidarsi animali e/o cenere ed ostruire il regolare passaggio dei fumi.
- Nel caso in cui residui di cottura sporcassero il forno, non c'è problema! La cenere e le fiamme ad alta temperatura bruciano questi residui.
- Nel caso in cui compaiano tracce di ruggine passare con una spazzola del polish e ricoprire con un leggero strato di vaselina.



**NON USARE PRODOTTI CHIMICI PER PULIRE IL FORNO**

**NON PULIRE IL PRODOTTO QUANDO É IN USO**

**PER IGIENIZZARE, PULIRE E RISCALDARE IL PIANO DI COTTURA PRIMA DI CUCINARE, SPARGERE ALL'INTERNO DEL FORNO LA BRACE ROVENTE SU TUTTO IL PIANO E LASCIAR AGIRE PER QUALCHE MINUTO.**



# CHECK CONTROL

## **SE IL FORNO FA FUMO**

- Controllare che la legna non sia eccessivamente umida e le braci incombuste.
- Accertarsi che sia stato avviato un fuoco con fiamma viva, graduale ma costante, al fine di evitare una combustione incompleta.
- In caso d'installazione all'interno della casa, controllare la canna fumaria e l'eventuale funzionamento delle prese d'aria presenti all'interno del locale.
- Si consiglia di accostare lo sportello.

## **SE IL FORNO NON SI SCALDA**

- Controllare che il fuoco sia fatto da un lato del forno, non vicino alla bocca.
- Fare fuoco per 20 minuti con fiamma viva.
- Non ammassare la legna sopra la brace.
- Aggiungere legna sul fuoco gradatamente.

## **SE IL FORNO SI RAFFREDDA PRESTO**

- Verificare che nel forno non si infiltrino umidità e acqua.
- Potrebbe trattarsi di prima accensione o accensione dopo lunga inattività.
- Evitare di fare un fuoco repentino a breve, che non scalderebbe a fondo il forno.

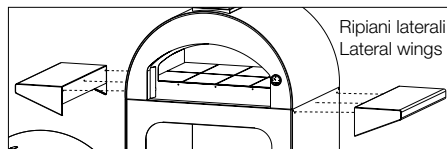
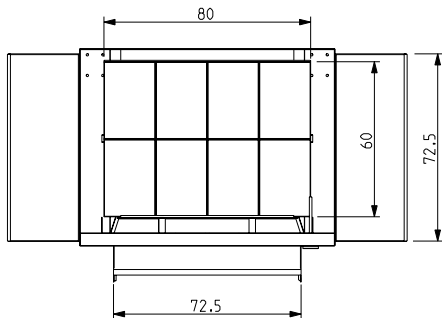
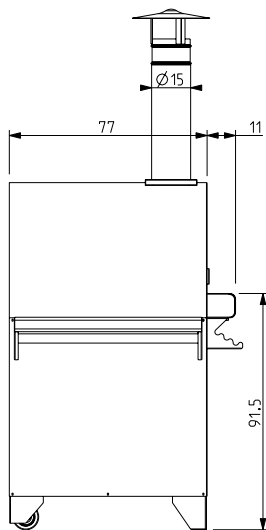
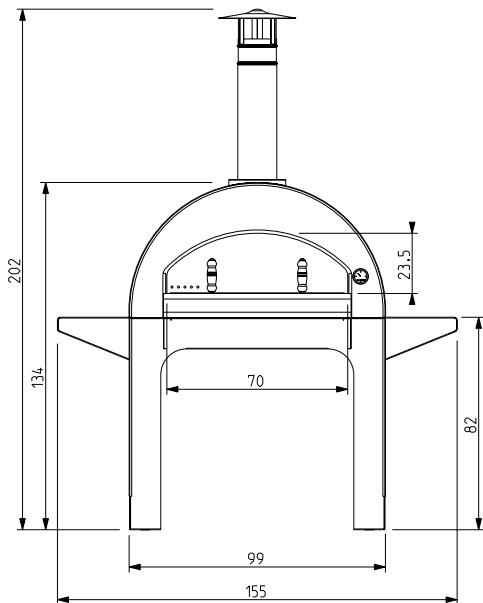
## **SE LE FIAMME ESCONO DALLA BOCCA O DAL COMIGNOLO**

- Evitare di fare un fuoco eccessivo e smorzare subito la fiamma che fuoriesce poggiando lo sportello sulla bocca del forno e lasciando aperto solo uno spiraglio di 2 o 3 cm.

## **SE IL FORNO NON CUOCE COME VOI DESIDERATE**

- Assicuratevi che il forno sia alla temperatura giusta.
- Assicuratevi che il forno mantenga la temperatura scelta per tutta la durata della cottura; usate lo sportello come regolatore di potenza: aprire e chiudere per determinare l'aumento o l'abbassamento della temperatura.
- Contattateci direttamente per un consiglio di un esperto sul sito [www.alfapizza.it](http://www.alfapizza.it)

**ALFA PIZZA NON RISPONDE PER VENATURE, CREPE, CAVILLATURE DEL PIANO, PERCHE' CARATTERISTICA INTRINSECA DI TALE MATERIALE.**

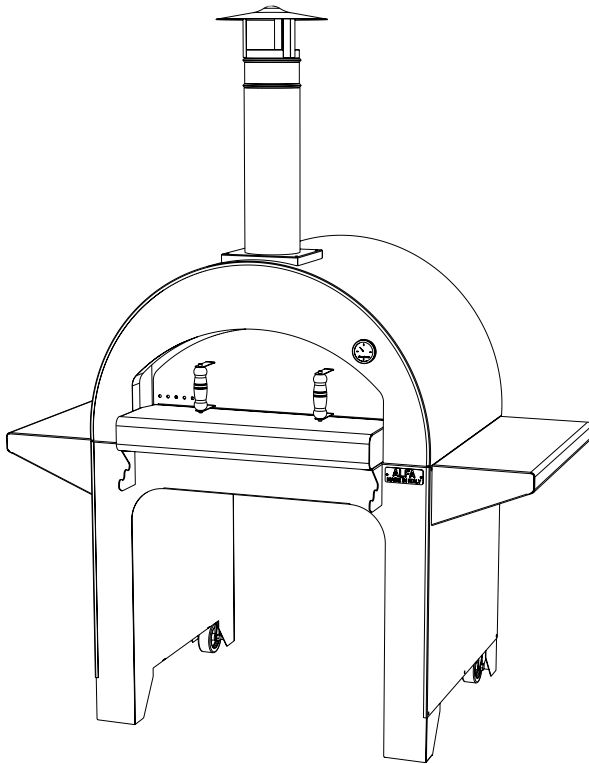


Piano Cottura/ Oven Floor Area	m <sup>2</sup> 0,48 7 In <sup>2</sup>	Consumo Medio/ Average Consumption	Kg/h 4 8,8 Lbs/h
Altezza Piano Cottura/ Oven Floor Height	Cm 91,5 36 In	Temperatura Massima/ Max Temperature	400 °C 752 °F
Minuti per scaldare/ Heating time	min 10	Canna Fumaria/ Chimney Dimensions	D. Cm 15 D. 6 In
N Pizze alla volta/ Pizza Capacity	4	Altezza Totale/ Total Height	Cm 202 79,5 In
Infornata Pane/ Bread Capacity	Kg 4 9 Lbs	Peso/ Weight	Kg 140 309 Lbs

ENGLISH

TECHNICAL MANUAL  
USERS GUIDE  
INSTALLATION AND MAINTENANCE INSTRUCTIONS

## WOOD FIRED OVEN 4 PIZZE



**ALFA PIZZA**

Alfa Pizza Via Villamagna snc - 03012 - Anagni (FR) ITALIA  
Tel. +39 0775/7821 Fax +39 0775/782238 info@alfapizza.it www.alfapizza.it

Buongiorno,

*Congratulations on your purchase of a WOOD FIRED OVEN 4 PIZZE **ALFA PIZZA** the world's leading producer of high quality professional and residential refractory wood fired ovens.*

*This manual will help you to achieve a perfect installation and demonstrate the correct use and proper maintenance of your oven. It will also help you to obtain the best cooking results from and extend the lifespan of this high quality product.*

*To help you get the best results from your **ALFA PIZZA** oven, we strongly suggest that you read this manual carefully and keep it someplace safe for future reference.*

*For additional tips and videos, we encourage you to visit [www.alfapizza.it](http://www.alfapizza.it), as we strive to provide you with the most up-to-date media and information relevant to the correct installation and maintenance of your oven.*

*We thank you very much for choosing **ALFA PIZZA** and wish you a very enjoyable use of your oven and many successful culinary adventures for years to come.*

*The Alfa Pizza Team*



# CAUTION



READ THE FOLLOWING INFORMATION TO ENSURE THE CORRECT INSTALLATION AND OPTIMUM PERFORMANCE OF YOUR OVEN

IF NOT PROPERLY USED, THIS OVEN CAN CAUSE FIRES. TO REDUCE THE RISK OF FIRE FOLLOW THE INSTRUCTIONS CAREFULLY AND USE ONLY DRY WELL SEASONED HARDWOOD FOR FUEL. ONLY USE COOKING MATERIALS SUITED FOR HIGH COOKING TEMPERATURE SUCH AS CAST IRON AND TERRACOTTA COOKWARE.

**WARNING:** ALTHOUGH THE OVEN IS WELL INSULATED, IMPROPER USE CAN CAUSE THE EXTERNAL SURFACES TO OVERHEAT.

**WARNING:** ALWAYS USE HEAT RESISTANT UTENSILES WHILE COOKING. PLASTIC SPOONS, FORKS, TONGS ETC AND OTHER SIMILAR MATERIALS WILL NOT WITHSTAND THE HIGH TEMPERATURES IN YOUR OVEN AND SHOULD BE AVOIDED.

**WARNING:** ALWAYS KEEP CHILDREN AND PETS AWAY FROM THE OVEN DURING USE. THE OVEN TEMPERATURES CAN BE EXTREMELY HIGH AND CAN CAUSE SEVERE BURNS.

**WARNING:** DO NOT MOVE THE OVEN WHILE BURNING A FIRE OR USING.

**WARNING:** ALWAYS PLACE THE OVEN ON A LEVEL SURFACE AND OUT OF STRONG WINDS.

**WARNING:** FLAMES CAN EXIT VIA THE OVEN MOUTH. BE SURE NOT TO KEEP ANY FLAMMABLE LIQUIDS OR MATERIALS NEAR THE OVEN MOUTH.

**WARNING:** DO NOT TOUCH THE CHIMNEY PIPE AND THE OVEN DOOR DURING OPERATION. IT CAN CAUSE SEVERE BURNS.

**WARNING:** DO NOT USE THE OVEN IN CASE OF MALFUNCTION.

**WARNING:** DO NOT LEAN AGAINST THE OVEN OR LAY OBJECTS ON IT, IN ORDER TO NOT COMPROMISE ITS STABILITY.

**WARNING:** MOVE THE OVEN DOOR HOLDING THE WOOD HANDLES.

**WARNING:** THE COLOUR OF OVEN SURFACES CAN CHANGE DUE TO HIGH TEMPERATURES.

**DO NOT** EXTINGUISH FIRES USING WATER

**DO NOT** THROW LOGS, PLACE THEM CAREFULLY INSTEAD

**DO NOT** USE ANY FLAMMABLE LIQUIDS NEAR THE OVEN

**DO NOT** PAINT OR APPLY ANYTHING ON THE OVEN

**DO NOT** USE ANY ARTIFICIAL LOGS OR OTHER SYNTHETIC FUELS



# WARRANTY INFORMATION

ALFA PIZZA OVENS ARE GUARANTEED IN ACCORDANCE WITH ITALIAN AND EUROPEAN COMMUNITY LAWS.

## WARRANTY

The 4 PIZZE oven has a warranty period of 2 (two) years from date of purchase. With proper maintenance and correct use, the oven will last significantly longer than the aforementioned warranty period.

## COLD SEASON

We suggest to store the oven during cold season, to protect it from weathering. Otherwise, you can cover it using a transpiring waterproof sheet.

## WARRANTY EXCEPTIONS

Warranty on Alfa products is considered void in the following circumstances:

1. The oven was not assembled and/or used properly.
2. The oven was damaged or tampered with in any way, both voluntarily and/or involuntarily.
3. The oven, for whatever reasons, was physically altered in any way and is no longer in the same condition it was in when it left the factory. Any modifications of this kind will void the warranty.
4. Combustible material other than wood was used to light fires in the oven.  
Do not use any artificial fire or BBQ starter fluids or chemicals, artificial logs or wood or other fuels.
5. Damage to the oven results from the use of chemical products inside or outside of the oven.
6. The oven was used for professional purpose.
7. The refractory oven floor pieces are subject to wear through use. Alfa Pizza supplies floor pieces as spare parts.

# THE COMPANY

## AN ITALIAN TRADITION SINCE 1977

Alfa Pizza is an Italian leader on wood-fired ovens. Alfa Pizza has over 35 years experience producing high quality refractory and heating products for the Italian and global markets. In Italy alone, we have 4,000 dealers for a wide range of products, including bricks, fireplaces, barbecues and wood-fired ovens for professional and domestic use. More recently, we have expanded our network of distributors and Alfa Pizza products are now available on 5 continents, with distributors covering the entire globe.

The Alfa Pizza includes more than 100 dedicated individuals, who strive daily to meet the needs of our various clients around the globe. The recent construction and opening of our new factory in Anagni, situated about half way between Rome and Naples, has allowed us to benefit from vertical integration and dedicate additional space and time to innovation. All products are designed and produced in house and special attention is dedicated to a judicious respect for the environment and stewardship of natural resources.



# USER GUIDE

## FOLLOW THIS GUIDE TO GET MAXIMUM RESULTS FROM YOUR OVEN ALFA PIZZA

### LIGHTING THE OVEN

1. In the middle of the oven, make a small fire using small and medium sized dry wood.
2. Once the fire has started, add larger pieces of wood and move the embers towards one side of the oven.
3. After a few minutes of continuous fire, the oven dome will become slightly “white” as a result of the high temperatures (exceeding 250°C / 480°F).  
The oven is ready to use at this point.



### EXTINGUISHING THE FIRE

1. To extinguish the fire, close the oven door and wait until the embers have become ash.
2. Once the fire has been completely extinguished for at least 30 minutes, remove the ash and light the oven again or add bread and desserts that can be cooked in the oven with the door closed.



**DO NOT** EXTINGUISH A FIRE IN THE OVEN WITH WATER  
**DO NOT** THROW LOGS, PLACE THEM CAREFULLY INSTEAD



# USER GUIDE

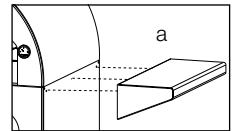
## DIFFERENT TYPES OF WOOD

- Dry, well seasoned and small hardwood will burn hotter and will heat your oven faster and are more cost effective and efficient.
- While any dry well seasoned hardwood is best, different dishes can be enhance dand complimented by using different types of hard wood. Wood from fruit trees such as apple, cherry, orange and peach to name just a few can add delicious flavours and aromas to your food. Similarly, hickory, maple, mesquite and cedar also work well and provide different flavours that go well with different meats.
- Treated woods, resinous woods and scrap wood are forbidden at all times.
- If you hear the wood sizzle in the fire and see moisture bubbling out of the end of a log, the wood is not dry and well seasoned. This will produce more smoke, lower temperatures and possibly damage your oven.

## LATERAL WINGS

- The 4 Pizze has two lateral wings (a).

Attach the lateral wings using the 6 screws and the allen key included with the oven.



## PYROMETER

- The pyrometer detects the temperature in a point of the oven. Therefore, it detects a rough temperature. Using the oven, you will gain experience to easily determine when the oven is ready for different dishes. You will gain full control of your oven and be able to choose the best cooking temperature.

## OVEN DOOR

- The door is a very effective temperature regulator: closing and opening you can adjust temperature.

# MAINTENANCE AND CLEANING

## MAINTENANCE

- For a correct maintenance of the oven be sure that before lighting a fire the chimney flue and smoke exit are free of any blockages and that the ash from any previous fires has been properly cleared.
- Once the oven is cool always clean out the ash from it.
- You can operate your oven all year long. However when operating your oven during the off season and the temperatures are cold, build your fire more slowly to avoid thermal shock to the oven. This can damage your oven and increase the risk of cracking.

## CLEANING

- When the fire has been extinguished and the oven is not very hot, remove the ash from any previous fires using a broom and dustpan.
- Clean the oven floor (when it is not hot) with a broom and a humid cloth, passing the cloth gently over the oven floor.
- To clean the external surfaces of the oven use a towel soaked in warm water.
- To give the oven additional shine, apply a layer of liquid paraffin using a cloth.
- Sweep and clean the chimney and flue every year to ensure it is clean and operates effectively and that soot and ash or animals do not fall back into the oven.
- If you happen to spill any juices or sauces during cooking don't worry. Hot temperatures will burn off any residual drippings or food that might have fallen off your food.
- In case of rust, remove with polish using a brush, then apply a thin layer of paraffin.



**DO NOT USE CHEMICAL PRODUCTS TO CLEAN ANY PART OF THE OVEN  
ONLY CLEAN THE OVEN WHEN IT IS NOT IN USE**

**TO SANITIZE THE OVEN, CLEAN AND HEAT THE OVEN FLOOR BY SCATTERING RED HOT EMBERS ACROSS THE OVEN FLOOR AND LEAVING THEM IN THIS POSITION FOR A FEW MINUTES.**

# TROUBLESHOOTING

## **IF THE OVEN BEGINS TO SMOKE**

- Make sure the wood is not humid and therefore incombustible.
- Ensure that the fire was made with a gradually increasing constant live flame, in order to avoid incomplete combustion.
- Double check the placement of the flue exit and ensure there is a proper ventilation shaft for the smoke to exit from.
- We suggest to put the oven door near the oven mouth.

## **IF THE OVEN DOES NOT HEAT PROPERLY**

- Check that the fire is placed on the side of the oven away from the oven mouth.
- Make a fire with approximately 20-30 minutes of blazing flame.
- Do not use incombustible wood.
- Add additional wood to the fire gradually.

## **IF THE OVEN COOLS DOWN TOO QUICKLY**

- The cause could be either from the first starting or starting the oven after a long period of inactivity.
- Avoid making a small or fast fire that would not heat the oven to capacity.
- Verify that water and/or humidity have not infiltrated the oven.

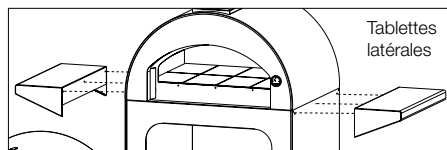
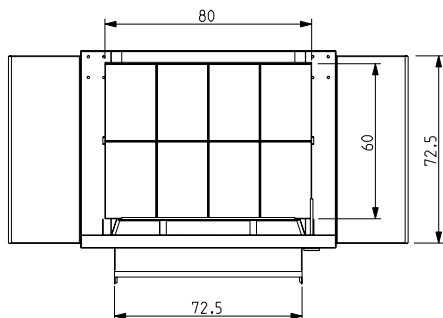
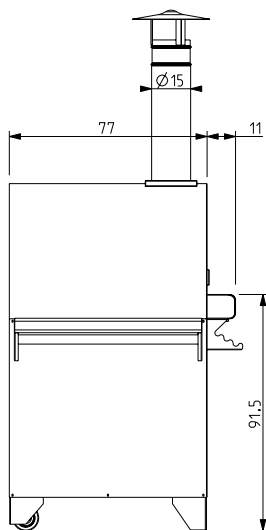
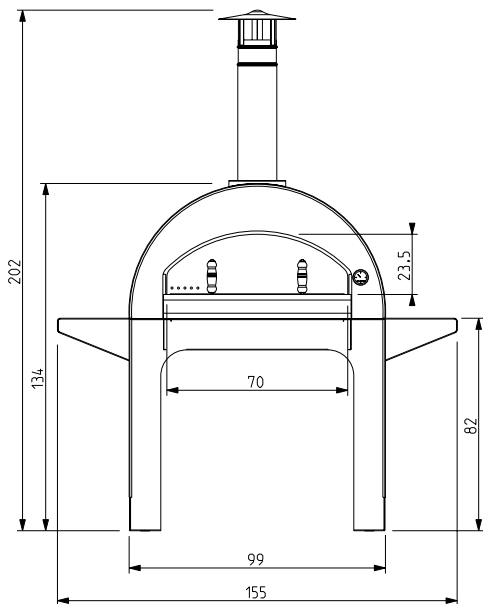
## **IF FLAMES COME OUT OF THE OVEN MOUTH**

- Avoid making excessively large fires and dim any fire that comes out of the oven mouth by putting the oven door near the oven mouth leaving it open at around 2-3 cm.

## **IF THE OVEN DOES NOT COOK AS DESIRED**

- Check that the oven has reached the right temperature.
- Make sure the oven keeps the desired temperature for the entire cooking time.
- May you need advise from an expert, please feel free to contact us on our web site [www.alfapizza.it](http://www.alfapizza.it)

**ALFA PIZZA DOES NOT REPLY TO QUESTIONS REGARDING MICRO-VEINS, CRACKS, OR BREAKS IN THE OVEN FLOOR, BECAUSE THESE ARE INTRINSIC CHARACTERISTICS OF THE REFRACTORY MATERIAL ITSELF.**

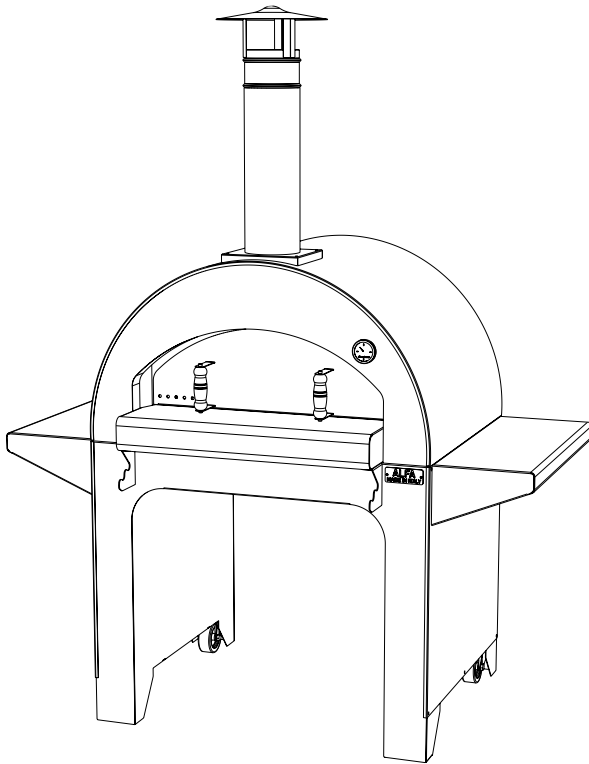


Plan de cuisson	m <sup>2</sup> 0,48 7 In <sup>2</sup>	Consommation moyenne	Kg/h 4 8,8 Lbs/h
Hauteur du plan de cuisson	Cm 91,5 36 In	Température maximale	400 °C 752 °F
Minutes de chauffe	min 10	Conduit de fumée	D. Cm 15 D. 6 In
Pizzas à la fois	4	Hauteur totale	Cm 202 79,5 In
Fournée de pain	Kg 4 9 Lbs	Poids	Kg 140 309 Lbs

FRANÇAIS

NOTICE TECHNIQUE  
CONSEILS D'UTILISATION  
CONSEILS POUR L'INSTALLATION ET L'ENTRETIEN

## FOUR À BOIS 4 PIZZE



**ALFA PIZZA**

Alfa Pizza Via Villamagna snc - 03012 - Anagni (FR) ITALIA  
Tel. +39 0775/7821 Fax +39 0775/782238 info@alfapizza.it www.alfapizza.it

Cher client,

*Félicitations pour avoir choisi le  
FOUR À BOIS 4 PIZZE **ALFA PIZZA**.*

*Une utilisation correcte et un entretien régulier vous  
permettront d'obtenir le maximum de ce produit de haute  
qualité et d'augmenter considérablement sa durée de vie.*

*Pour vous aider à obtenir le maximum de votre  
FOUR À BOIS 4 PIZZE **ALFA PIZZA** a réalisé un guide sommaire  
que nous vous conseillons de lire et de conserver.  
Ce manuel très utile souligne la volonté de notre entreprise de  
satisfaire pleinement ses clients.*

*Pour toute suggestion ou renseignement  
complémentaire, nous vous invitons à visiter notre site Internet  
[www.alfapizza.it](http://www.alfapizza.it) où vous trouverez nos nouveautés et bien plus  
encore.*

*Nous vous souhaitons donc une bonne lecture et une  
infinité de cuissons réussies.*

*L'équipe d'Alfa Pizza*



# ATTENTION



LISEZ ATTENTIVEMENT LES INFORMATIONS SUIVANTES POUR UNE INSTALLATION CORRECTE ET UN FONCTIONNEMENT OPTIMAL DU FOUR.

UNE MAUVAISE INSTALLATION ET/OU UNE MAUVAISE UTILISATION DE CE FOUR PEUT PROVOQUER UN INCENDIE. POUR RÉDUIRE CE RISQUE, SUIVRE LES INSTRUCTIONS ET UTILISER EXCLUSIVEMENT DES MATÉRIEAUX SPÉCIALEMENT CONÇUS POUR LES HAUTES TEMPÉRATURES.

**ATTENTION:** BIEN QU'ENTRE LES DEUX COUCHES D'ACIER, LES FOURS EN ACIER INOX ALFA PIZZA SOIENT DOTÉS DE MATÉRIAU D'ISOLATION, LES PAROIS EXTÉRIEURES DU FOUR POURRAIENT ÊTRE TRÈS CHAUDES.

**ATTENTION:** UTILISER DES USTENSILES ET DES OUTILS RÉSISTANT AUX HAUTES TEMPÉRATURES.

**ATTENTION:** POUR DES MOTIFS DE SÉCURITÉ, INSTALLER LE FOUR HORS DE PORTÉE DES ENFANTS ET DES ANIMAUX DOMESTIQUES.

**ATTENTION:** NE PAS DÉPLACER LE FOUR PENDANT SON FONCTIONNEMENT.

**ATTENTION:** POSITIONNER LE FOUR SUR UNE SURFACE PLANE ET À L'ABRI DES RAFALES DE VENT.

**ATTENTION:** DES ÉTINCELLES POURRAIENT JAILLIR DE LA BOUCHE DU FOUR, TOUJOURS VÉRIFIER QU'AUCUN LIQUIDE INFLAMMABLE NE SE TROUVE À CÔTÉ DU FOUR.

**ATTENTION:** NE JAMAIS TOUCHER LE CONDUIT DE FUMÉE NI LE VOLET D'ACIER PENDANT LE FONCTIONNEMENT POUR ÉVITER TOUT RISQUE DE BRÛLURE.

**ATTENTION:** NE PAS UTILISER LE FOUR EN CAS DE MAUVAIS FONCTIONNEMENT OU DE PROBLÈME PRÉSUMÉ.

**ATTENTION:** NE PAS S'APPUYER CONTRE LE FOUR, CELA POURRAIT COMPROMETTRE SA STABILITÉ.

**ATTENTION:** MANŒVRER LE VOLET EN UTILISANT LES POIGNÉES.

**ATTENTION:** SOUS L'EFFET DE LA TEMPÉRATURE, LA COULEUR DES SURFACES PEUT VARIER.

**NE JAMAIS** ÉTEINDRE LE FOUR EN JETANT DE L'EAU À L'INTÉRIEUR

**NE JAMAIS** JETER LES BÛCHES DANS LE FOUR MAIS LES POSER DOUCEMENT SUR LA SOLE

**NE JAMAIS** UTILISER DE LIQUIDES INFLAMMABLES À PROXIMITÉ DU FOUR

**NE JAMAIS** PEINDRE OU APPLIQUER DES OBJETS SUR LE FOUR

**NE JAMAIS** UTILISER D'AUTRE COMBUSTIBLE QUE LE BOIS



# GARANTIE

**LES FOURS ALFA PIZZA SONT CONFORMES AU PROJET DE NORMES ITALIENNES ET EUROPÉENNES.**

## GARANTIE

Le four 4 PIZZE est garanti deux (2) ans. Un bon entretien et un emploi correct favorisent une plus longue durée de vie du four.

## ABRI HIVERNAL

Il est conseillé de ranger le four à l'abri au cours des mois d'hiver pour le protéger des agents atmosphériques. Autrement, il est conseillé de le couvrir d'une bâche imperméable anti-transpirante.

## EXCLUSIONS DE GARANTIE

La garantie ne s'applique pas dans les cas suivants :

1. Mauvaise utilisation du four.
2. Intervention, volontaire ou involontaire, effectuée par du personnel ou une entreprise non agréée.
3. Si, pour une quelconque raison, le four a été modifié ou transformé et ne correspond plus à l'état d'origine au moment de la livraison.
4. Si un autre combustible que le bois a été utilisé.  
NE JAMAIS utiliser du charbon ou du charbon de bois pour barbecue, des produits chimiques ou autre combustible..
5. Si le dommage a été causé par l'emploi de produits chimiques à l'intérieur ou à l'extérieur du four.
6. Si le four est destiné à un usage professionnel.
7. Les dalles réfractaires de la sole s'usent à l'usage.  
Alfa Pizza propose des dalles de rechange.



# L'ENTREPRISE

## UNE TRADITION DEPUIS 1977

Alfa Pizza est une entreprise leader du secteur des fours à bois. Alfa Pizza s'appuie sur un réseau de plus de 4 000 revendeurs qualifiés pour la distribution et la vente de briques et de produits réfractaires destinés au feu de bois.

Fabricant de fours à bois pour usages domestiques et professionnels depuis les années 80, Alfa Pizza se distingue notamment par le four où elle produit des briques réfractaires. Cheminées, revêtements, barbecues complètent sa vaste gamme de produits.

Ces dernières années, l'entreprise s'est affirmée sur les cinq continents grâce à un réseau de distribution implanté dans le monde entier.

Dans la nouvelle usine d'Anagni, située sur l'autoroute A1 à mi-chemin entre Rome et Naples, les 100 collaborateurs qui composent l'équipe Alfa Pizza s'investissent au maximum dans leur travail pour répondre aux besoins des clients.

La marque Alfa Pizza s'est affirmée comme leader du marché des fours en créant notamment une division spéciale et technologiquement avancée.



# CONSEILS D'UTILISATION

SUIVEZ CES ÉTAPES SIMPLES POUR UNE UTILISATION CORRECTE ET POUR OBTENIR LES MEILLEURES PERFORMANCES DE VOTRE FOUR ALFA PIZZA

## ALLUMAGE

1. Faire un petit tas de bois au centre du four avec du petit bois sec.
2. Dès que le feu a bien pris, poser des bûchettes un peu plus grandes et déplacer le feu sur un côté.
3. Après quelques minutes de feu continu, mais jamais excessif, le four atteindra la température de 250° C en dégageant de la suie noire. Le four est prêt.



## EXTINCTION

1. Pour éteindre le four, fermer le volet et attendre la formation de cendres.
2. Après 30 minutes d'extinction complète du four, vous pouvez enlever les cendres.



**NE JAMAIS ÉTEINDRE LE FOUR EN JETANT DE L'EAU À L'INTÉRIEUR**  
**NE JAMAIS JETER LES BÛCHES DANS LE FOUR MAIS LES POSER DOUCEMENT SUR LA SOLE**

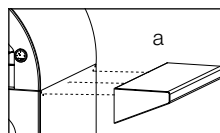
# CONSEILS D'UTILISATION

## LES DIFFÉRENTS TYPES DE BOIS

- Utiliser du bois de petit format, très sec, surtout pour l'allumage.
- Chaque essence de bois confère une saveur différente aux aliments: par exemple, si l'on utilise du bois d'arbres fruitiers, les aliments s'avèrent plus parfumés. De la même manière, le bois d'érable, de noyer et de châtaigner convient aux aliments comme la viande.
- Exclure impérativement les bois traités, résineux et les résidus de bois (sciure).
- Le bois mouillé ou légèrement humide siffle, pète et grésille à cause de l'augmentation de la teneur en eau, ce qui génère beaucoup de fumée et produit moins de chaleur.

## TABLETTES LATÉRALES

- Le four 4 Pizze est doté de deux tablettes latérales (a) très pratiques, à poser avec les 6 vis et la clé allen fournies.



## PYROMÈTRE

- Le pyromètre relève la température en un certain point du four. Par conséquent, la valeur relevée par le pyromètre est seulement indicative. Avec l'expérience, vous saurez très vite évaluer quand le four est prêt pour les différents types de cuisson. Ainsi vous contrôlerez parfaitement votre four et vous deviendrez expert quant au choix de la température de cuisson.

## VOLET

- Le volet est un régulateur de puissance très efficace : en l'ouvrant et en le fermant, il permet de mieux contrôler la température.

# ENTRETIEN ET NETTOYAGE

## ENTRETIEN

- Pour un bon entretien de votre four, vérifiez avant de l'allumer si rien n'obstrue le conduit de fumée et si les cendres de la cuisson précédente ont été enlevées.
- Ne retirer les cendres que lorsque les braises sont éteintes.
- Le four peut être utilisé toute l'année. Pendant les mois d'hiver, allumer le four en faisant un feu modéré pour éviter tout choc thermique dû à l'humidité.

## NETTOYAGE

- Quand le feu est éteint et que le four est froid, recueillez les cendres de la cuisson précédente avec une brosse métallique et une petite pelle.
- Nettoyez la sole avec une balayette de coco (à four froid) puis passez un chiffon doux humide sur la sole.
- Utilisez un chiffon imbibé d'eau pour nettoyer l'extérieur en acier.
- Appliquez une fine couche protectrice d'huile de vaseline si vous souhaitez que le métal ait un aspect brillant.
- Tous les ans, démontez et nettoyez le conduit de fumée. Des animaux pourraient s'y cacher et/ou des cendres pourraient empêcher le passage de la fumée.
- Si des résidus de cuisson salissent le four, pas de problème ! Les cendres et les flammes à haute température brûlent tous ces résidus.
- Si vous remarquez des traces de rouille, passez une couche de polish à l'aide d'un pinceau ou d'une brosse puis recouvre d'une légère couche de vaseline.



**NE JAMAIS UTILISER DE PRODUITS CHIMIQUES POUR NETTOYER LE FOUR**  
**NE JAMAIS NETTOYER LE FOUR PENDANT SON FONCTIONNEMENT**

**POUR DÉSINFECTER, NETTOYER ET CHAUFFER LA SOLE AVANT DE CUISINER, DISTRIBUER DES BRAISES INCANDESCENTES À L'INTÉRIEUR DU FOUR SUR TOUTE LA SURFACE DE LA SOLE ET LAISSER AGIR QUELQUES MINUTES.**

# CONTRÔLES

## **SI LE FOUR FUME**

- Vérifiez si le bois n'est pas trop humide et s'il reste des braises non brûlées.
- Vérifiez si le feu a bien été allumé avec des flammes vives, progressives et régulières, pour éviter que la combustion soit incomplète.
- Si le four est installé dans la maison, vérifiez le conduit de fumée et si les prises d'air à l'intérieur de la pièce fonctionnent.
- Il est conseillé d'entrouvrir légèrement le volet.

## **SI LE FOUR NE CHAUFFE PAS**

- Vérifiez si le feu a été placé sur un côté et non pas près de la bouche du four.
- Faire du feu pendant 20 minutes à flammes vives.
- Ne pas entasser du bois sur les braises.
- Ajouter le bois progressivement.

## **SI LE FOUR SE REFROIDIT TROP VITE**

- Vérifier qu'il n'y ait aucune infiltration d'eau ou d'humidité dans le four.
- Cela pourrait se produire en cas de premier allumage ou en cas d'allumage après une longue période d'inactivité du four.
- Évitez de faire un feu ardent en peu de temps, le four n'aurait pas le temps de chauffer complètement.

## **SI DES FLAMMES SORTENT DE LA BOUCHE DU FOUR**

- Évitez de faire un grand feu et éteignez immédiatement les flammes qui sortent en refermant le volet sur la bouche du four en le laissant entrouvert de 2 ou 3 cm.

## **SI LE FOUR NE CUIT PAS COMME VOUS LE SOUHAITEZ**

- Vérifiez si le four est à la bonne température.
- Vérifiez si le four maintient la température voulue pendant tout le temps de cuisson. Utilisez le volet comme régulateur de puissance : ouvrez-le et fermez-le pour augmenter ou baisser la température.
- N'hésitez pas à nous contactez sur le site [www.alfapizza.it](http://www.alfapizza.it) pour avoir les conseils d'un expert.

**LA SOCIÉTÉ ALFA PIZZA NE PEUT ÊTRE TENUE POUR RESPONSABLE D'ÉVENTUELLES VEINES, FISSURES OU CRAQUELURES DE LA SOLE, DÈS LORS QU'IL S'AGIT DE CARACTÉRISTIQUES INTRINSÈQUES DU MATÉRIAU.**





Grazie per averci scelto  
Thank you for choosing us  
Merci de nous avoir choisi

**ALFA PIZZA**

Alfa Pizza Via Villamagna snc - 03012 - Anagni (FR) ITALIA  
Tel. +39 0775/7821 Fax +39 0775/782238 [info@alfapizza.it](mailto:info@alfapizza.it) [www.alfapizza.it](http://www.alfapizza.it)