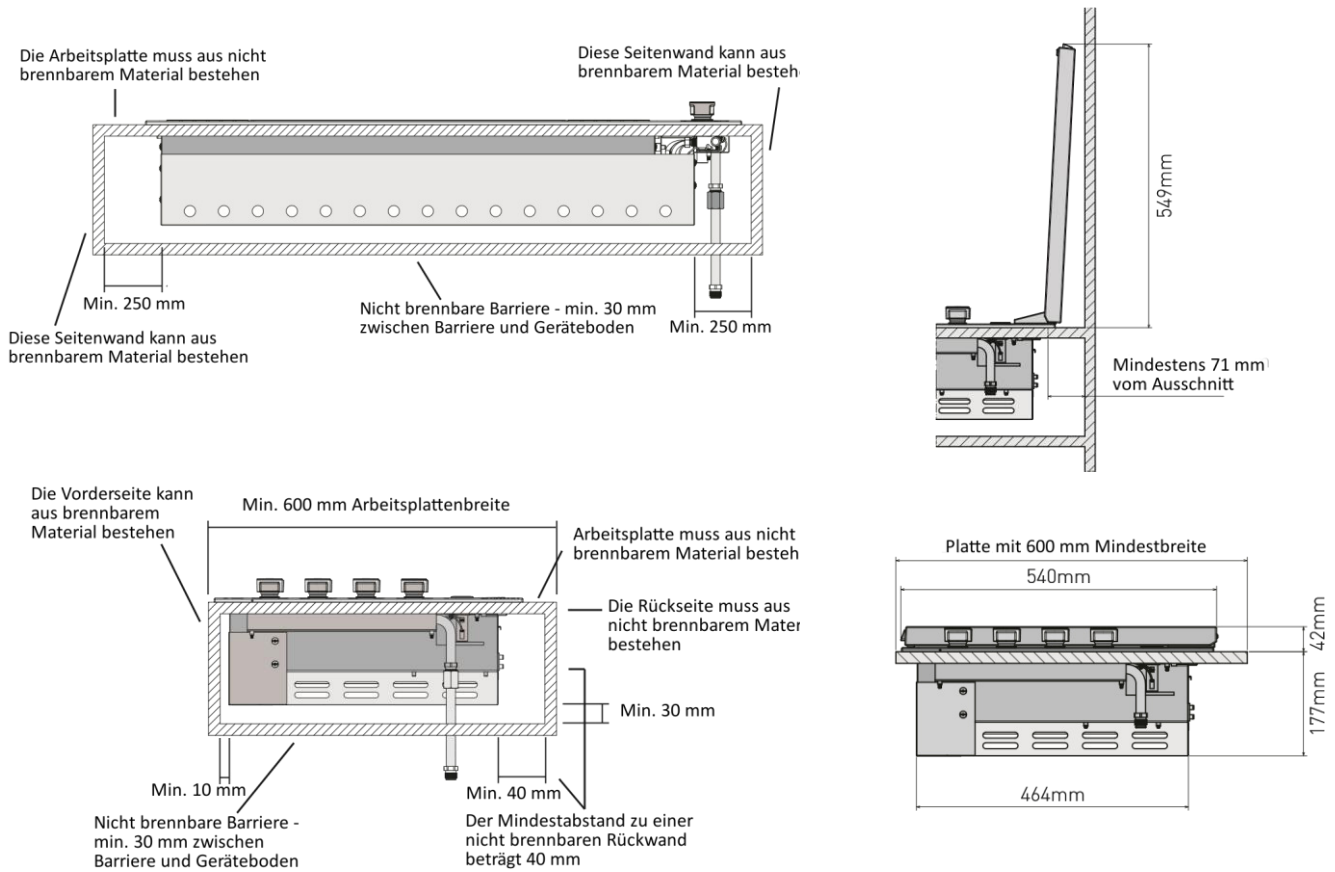
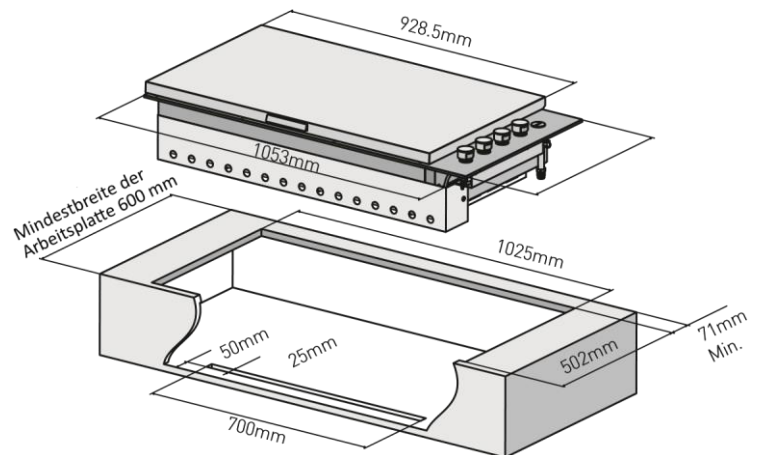


ABMESSUNGEN



Installation in einer Inseltheke

(am Beispiel eines Modells mit Slimline-Deckel)

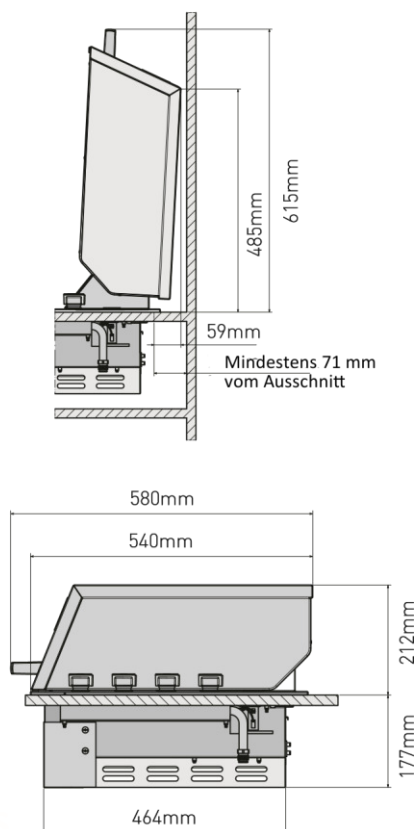


Alternativer Belüftungsausschnitt in der unteren Barriere (Frontseite zur besseren Übersicht nicht dargestellt)

! WARNUNG!

Dieses Gerät muss entlüftet werden. Es muss eine wie angegebene Öffnung gewährleistet werden. Ein passendes Gitter kann bei Bedarf angebracht werden. Diese Entlüftungsöffnung muss ausreichend Luft in das Gehäuse einlassen können, um die korrekte Verbrennung der Gase und die korrekte Entlüftung der Verbrennungsprodukte zu ermöglichen. Die Entlüftungsöffnung darf nicht weniger als 700 mm x 25 mm betragen.

ABMESSUNGEN



Installation in einer Theke mit Spritzschutzwand

- Der Spritzschutz muss aus nicht brennbarem Material bestehen, außer das Gerät ist mindestens 450 mm vom Spritzschutz entfernt.
- Der Abstand zwischen dem Grill und einer brennbaren Spritzschutzwand beträgt 250 mm für das Modell mit Slimline-Deckel und 450 mm für das Modell mit Garhaube.
- Die Mindesttiefe (von vorne nach hinten) der Arbeitsplatte beträgt 600 mm.
- Die benötigte Ausschnittgröße in der Arbeitsfläche beträgt 1025 mm x 502 mm. Siehe Abbildung oben links.
- Bei Modellen mit Garhaube ist auf der Rückseite ein Abstand von mindestens 71 mm vom Ausschnitt bis zum Spritzschutz einzuhalten. Dies dient dazu, dass die Garhaube geöffnet werden kann.

Installation in einer Inseltheke

- Wenn dieses Gerät in einer Inseltheke installiert wird, kann es zentral positioniert werden, vorausgesetzt, dass alle anderen Anweisungen bezüglich der Abstände zu brennbaren Materialien befolgt werden. Besondere Aufmerksamkeit sollte der Gesamtgröße des Inseloberteils gewidmet werden, um die offene Haube und den Überhang zu berücksichtigen. Siehe Abbildung.
- Die benötigten Ausschnittmaße betragen 1025 mm x 502 mm. Siehe Abbildung.

Installation in einer Theke mit Spritzschutzwand

(am Beispiel eines Modells mit Garhaube)

