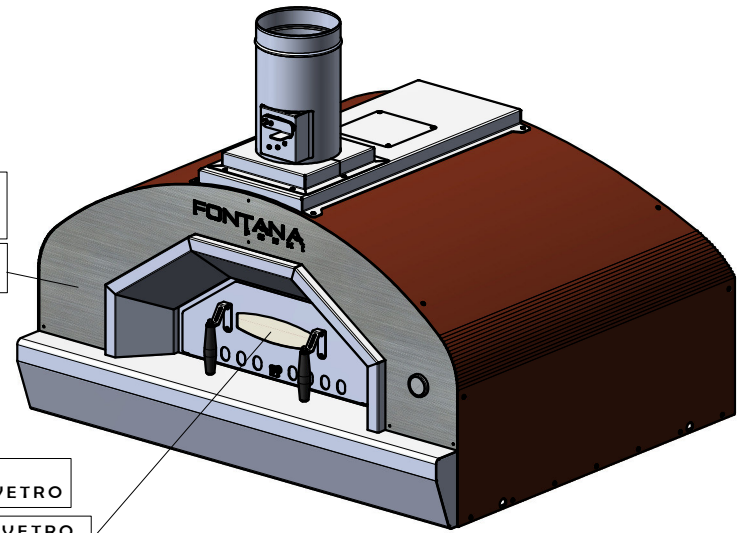


BOCCA FORNO ~600x230

MODELLO BASE  
FACCIATA NERO  
ALTA TEMPERATURA  
COVER FACCIATA INOX  
OPTIONAL SU RICHIESTA

MODELLO BASE  
SPORTELLO S/N VETRO  
SPORTELLO CON VETRO  
OPTIONAL SU RICHIESTA



rev.00 emissione		RAGGIO INTERNO (PIE-GAINI)		TIPOLOGIA CCONSOLATO		TRATTAMENTO SUPERFICIALE		RAL	
FONTANA		//		//		//		//	
MACCHINA		GRUPPO		A ASSEMBLATO		MATERIALE		SPESSE	
serie **		FORNI		P PARTICOLARE C-COMMERCIALE		PZ		1 500.0000	
FORNATO		CODICE		PROMETEO		PROG. PIEGA			
SCALE		1:1		FORNO 120°90 COTTURA DIRETTA					

Questo disegno e' proprietà riservata di FONTANA vietata ogni riproduzione o divulgazione a terzi per se non autorizzata