

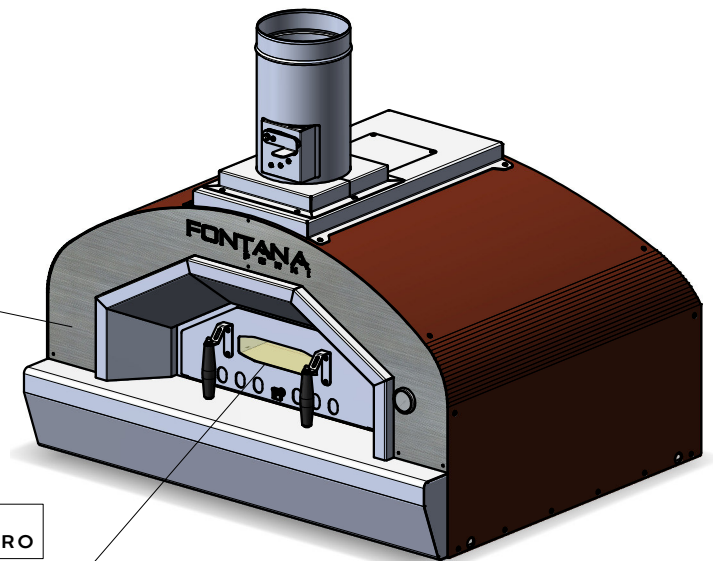
BOCCA FORNO ~560x200

MODELLO BASE
FACCIATA NERO
ALTA TEMPERATURA

COVER FACCIATA INOX
OPTIONAL SU RICHIESTA

MODELLO BASE
SPORTELLO S/N VETRO

SPORTELLO CON VETRO
OPTIONAL SU RICHIESTA



rev.00	emissione				
RAGGIO INTERNO (PIE GAINNY)		TIROLOGICA (CONSIGLIATA)	TRATTAMENTO SUPERFICIALE //		
RISULTATO //		RISULTATO //	RISULTATO //		
MATERIALE //		SPECIFICHE //			
MACCHINA		GRUPPO	A. ASSEMBLATO	QUANTITÀ //	PERO Kg //
serie **	FORNI	P. PARTICOLARE C. COMMERCIALE (PER PREASSEMBLATO)	PZ	1	340.00
FORMATO	CODICE				
***	VULCANO				
SCALE	MODIFICAZIONE				
1:1	FORNO 100*70 COTTURA DIRETTA		PROG. PIEGA		
Questo disegno è proprietà riservata di FONTANA vietata ogni riproduzione o divulgazione a terzi per se non autorizzata					