

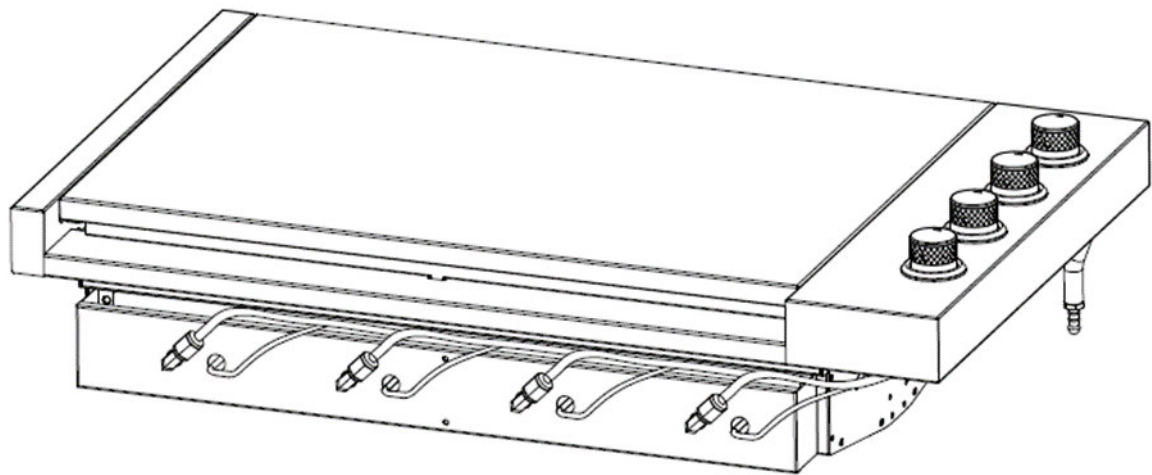
GAZZGRILL

MONTAGEANLEITUNG

CE

2531-18

indu+



Model: 740-3008-BI

NUR IM FREIEN VERWENDEN

BITTE LESEN SIE DIE ANLEITUNG VOR DER MONTAGE SORGFÄLTIG DURCH.

BEWAHREN SIE DIESE ANLEITUNG FÜR ZUKÜNFTIGE VERWENDUNG AUF.

WARNUNG

Die Nichtbeachtung von Anweisungen kann zu einem gefährlichen Brand oder einer Explosion führen.

Es liegt in der Verantwortung des Benutzers, dafür zu sorgen, dass der Grill ordnungsgemäß montiert, installiert und gepflegt wird. Die Nichtbeachtung der Anweisungen in dieser Anleitung kann zu Verletzungen und/oder Sachschäden führen.

Lesen Sie alle Anweisungen, bevor Sie das Gerät benutzen.

Bewahren Sie diese Anleitung zum späteren Nachschlagen auf.

Nur im Freien verwenden.

Warnung: Zugängliche Teile können sehr heiß sein. Halten Sie kleine Kinder fern.

Bewegen Sie das Gerät während des Gebrauchs nicht.

Stellen Sie nach Gebrauch die Gaszufuhr an der Gasflasche ab.

Modifizieren Sie das Gerät nicht.

Dieses Gerät muss während des Gebrauchs von brennbaren Stoffen ferngehalten werden.

Der Regler und der Schlauch müssen korrekt an das Gerät angeschlossen sein. Verwenden Sie unbedingt einen Schraubenschlüssel zum Festziehen der Mutter am Anschlussgewinde.

Bewahren Sie während des Gebrauchs des Grills keine Gasflasche im Grillwagen auf. Es ist verboten, Gasflaschen in das Gerät einzubauen/einzusetzen.

SICHERHEITSANWEISUNGEN BEI GASGERUCH:

1. Stellen Sie die Gaszufuhr an der Gasflasche ab.
2. Löschen Sie alle offenen Flammen. Betreiben Sie keine Elektrogeräte.
3. Lüften Sie den Bereich.
4. Prüfen Sie das Gerät auf Gaslecks, wie in diesem Handbuch beschrieben.

5. Wenn der Gasgeruch weiterhin vernehmbar ist, wenden Sie sich sofort an Ihren Händler oder Gashändler.

VORSICHTSMASSNAHMEN:

1. Prüfen Sie nach jedem Nachfüllen/Austausch der Gasflasche und vor jedem Gebrauch alle Anschlüsse auf Dichtheit.
2. Prüfen Sie niemals mit einem Streichholz oder einer offenen Flamme auf Gaslecks.
3. Lagern oder verwenden Sie kein Benzin oder andere entzündliche Flüssigkeiten oder Dämpfe in der Nähe dieses oder eines anderen Geräts.
4. Es dürfen keine Gasflaschen, die nicht zur Verwendung angeschlossen sind, in der Nähe dieses oder eines anderen Geräts gelagert werden.

Montage:

WARNUNG: Obwohl bei der Herstellung Ihres Grills alle Anstrengungen unternommen wurden, um scharfe Kanten zu entfernen, sollten Sie mit allen Komponenten sorgfältig umgehen, um versehentliche Verletzungen zu vermeiden.

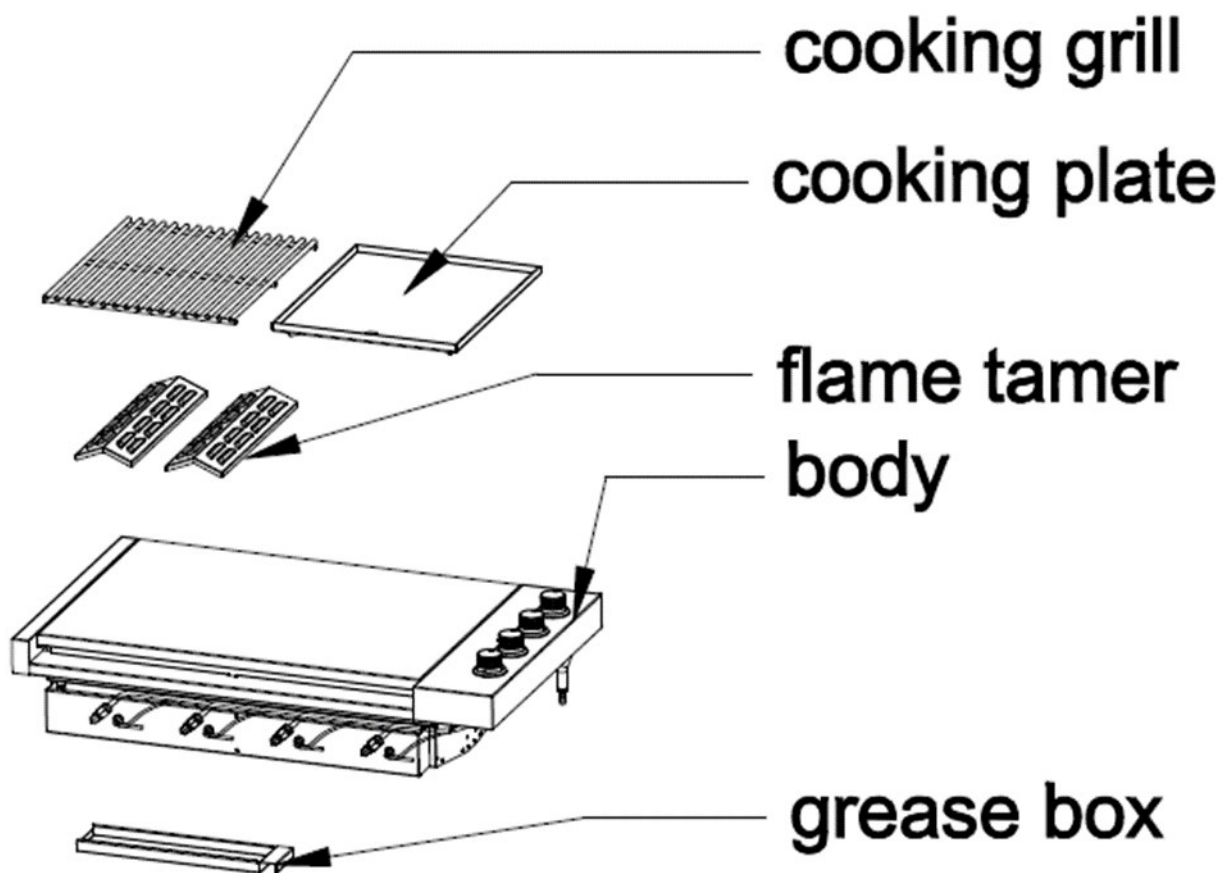
Benötigte Werkzeuge: Ein Kreuzschlitz- oder Schlitzschraubendreher und entweder ein Schraubenschlüssel (ein Multifunktionsschlüssel ist im Lieferumfang enthalten) oder eine Zange.

MONTAGE:

Bitte lesen Sie alle Anweisungen sorgfältig durch, bevor Sie mit der Montage beginnen. Suchen Sie sich einen großen, sauberen Bereich, in dem Sie den Grillwagen zusammenbauen können. Bitte ziehen Sie bei Bedarf die Teileliste und den Aufbauplan zu Rate. Die Montage des Grills umfasst viele große Komponenten. Es wird empfohlen, dass das Gerät von zwei Personen zusammengebaut wird.

HINWEIS: Vergewissern Sie sich vor dem Zusammenbau, dass der gesamte Kunststoffschutz entfernt wurde!

EXPLOSIONSZEICHNUNG

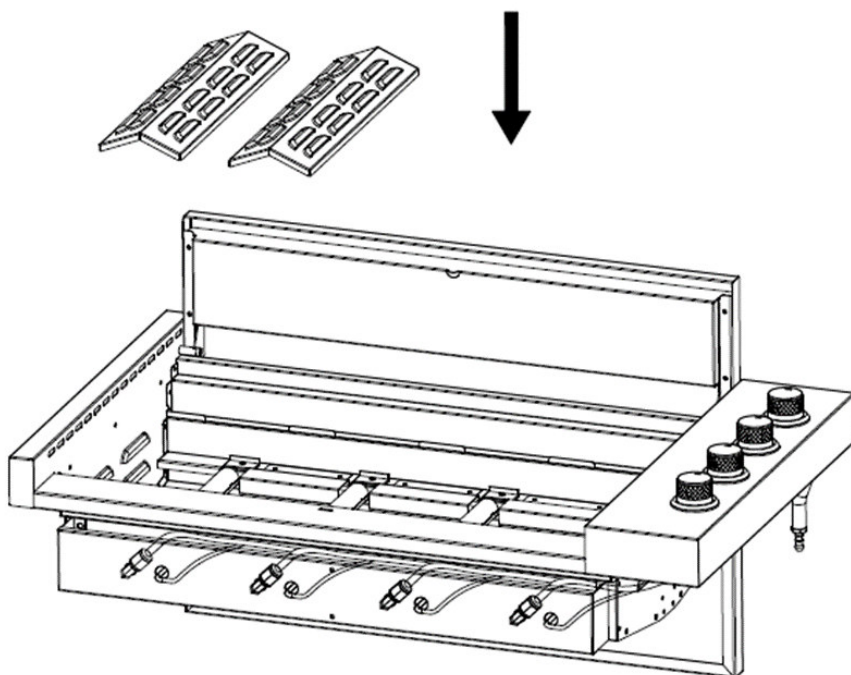


TEILELISTE

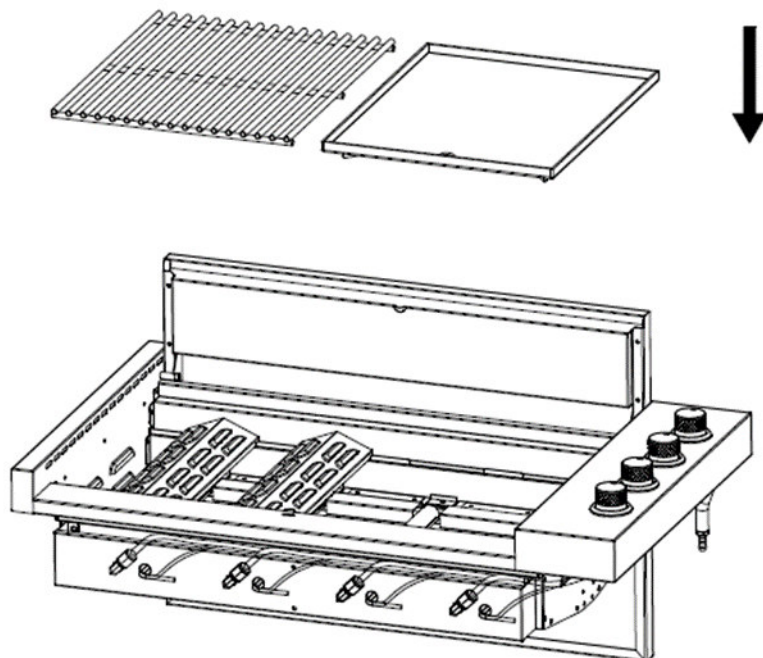
NR.	Beschreibung	MENGE
1	Grillrost	1
2	Teppanyaki Grillplatte	1
3	Flammenverteiler	2
4	Grillgehäuse	1
5	Fettauffangschale	1

MONTAGE

1. Bauen Sie die Flammenverteiler ein (2 St.).

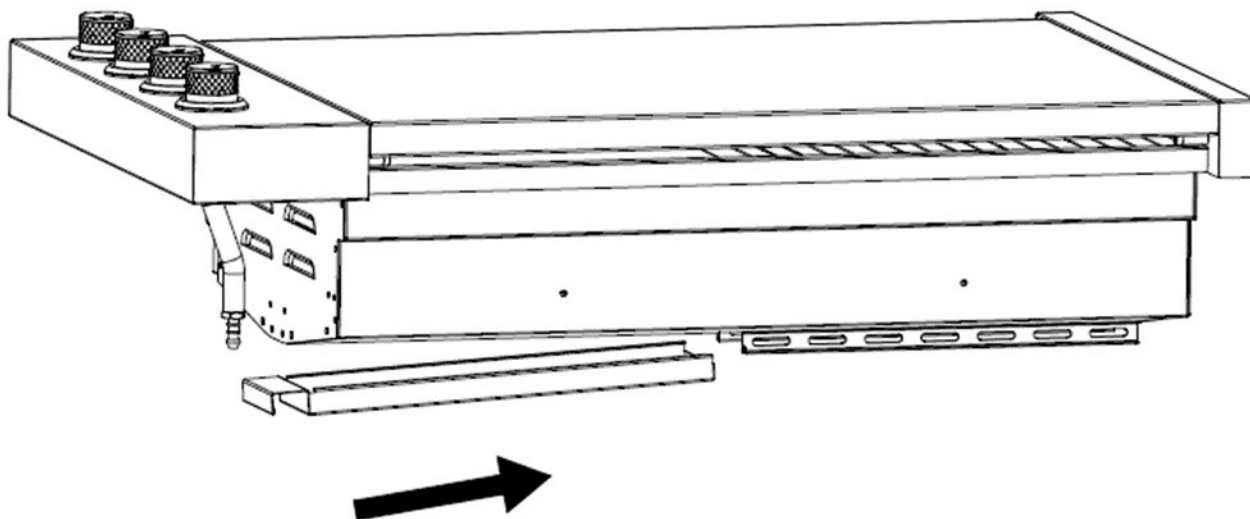


2. Bauen Sie den Grillrost und die Grillplatte ein (je 1 St.).



Der Grillrost muss auf der linken Seite und die Teppanyaki-Grillplatte auf der rechten Seite installiert werden!

5. Bauen Sie die Fettauffangschale ein.



TECHNISCHE DATEN

GERÄTECODE:	740-3008-BI			
GESAMTWÄRMELEISTUNG	11,6 KW			
WÄRMELEISTUNG DER GRILLBRENNER	2,9 KW ×4			
GASVERBRAUCH	Butan: 845 g/h Propan: 834 g/h			
GASKATEGORIE:	I3+(28-30/37)	I3B/P(30)	I3B/P(50)	I3B/P(37)
GASTYP UND -DRUCK:	Butan bei 28-30 mbar / Propan bei 37 mbar	G30 (Butan), G31 (Propan) und deren Gemische bei 28-30 mbar	G30 (Butan), G31 (Propan) und deren Gemische bei 50 mbar	G30 (Butan), G31 (Propan) und deren Gemische bei 37 mbar
GRÖSSE DER GRILLBRENNERDÜSEN:	0,85mm	0,85mm	0,71mm	0,79mm
I3+(28~30/37):	BE, CH,CY,CZ,ES,FR,GB,GR,IE,IT,LT,LU,LV,PT,SI,SK,TR			
I3B/P(30):	BE, BG, CY,CZ,DK,EE,FI,FR,GB,GR,HR,HU,IT,LT,LU,LV,MT,NL,NO,RO,SE,SI,SK,TR			
I3B/P(50):	AT, CH, CZ,DE,LU,SK			
I3B/P(37):	PL			

NUR IM FREIEN VERWENDEN.

WARNUNG: ZUGÄNGLICHE TEILE KÖNNEN SEHR HEISS SEIN. HALTEN SIE KLEINE KINDER FERN.

LESEN SIE ALLE ANWEISUNGEN, BEVOR SIE DAS GERÄT BENUTZEN.

VERWENDEN SIE DAS GERÄT NUR IN GUT BELÜFTETEN BEREICHEN.

JEGLICHE MODIFIZIERUNG DES GERÄTS KANN GEFÄHRLICH SEIN.

STELLEN SIE NACH GEBRAUCH DIE GASZUFUHR AN DER GASFLASCHE AB.

Anforderungen an die Lüftung des Einbaugeschüsses für den Grill für den Außenbereich

(siehe Abbildung 1)

Jedes Gehäuse muss durch Öffnungen oben und unten belüftet werden. Die folgenden Informationen stellen das Minimum für eine ordnungsgemäße Belüftung Ihrer Gehäusekonstruktion dar. Der Abstand zwischen dem Boden der Fettschale und der Vorderwand des Gehäuses muss mindestens 4,76 cm betragen, damit eine ausreichende Belüftung gewährleistet ist.

HINWEIS: Unter dem Feuerraum des Grills darf sich keine feste Oberfläche befinden. Hinter der Rückseite des Grills muss ein Mindestabstand von 7,62 cm eingehalten werden, und es sollten nicht brennbare Materialien verwendet werden (siehe Abbildung 2).

Jedes Einbaugeschüss muss mindestens 2 Öffnungen haben:

Öffnung A (siehe Abbildung 1)

Obere Öffnungen: In den Seitenwänden des Gehäuses müssen mindestens zwei gleich große Lüftungsöffnungen vorhanden sein, die sich innerhalb von 12,70 cm von der Oberseite des Gehäuses befinden, mindestens 90 Grad zueinander stehen und nicht blockiert sind. Die Öffnungen müssen eine freie Gesamtfläche von mindestens 50,80 cm haben.

Öffnung B: (siehe Abbildung 1)

Öffnungen auf Bodenebene: In den Seitenwänden des Gehäuses müssen mindestens zwei gleich große Lüftungsöffnungen vorhanden sein. Die Unterkante der Öffnungen darf höchstens 2,54 cm vom Boden entfernt sein und die Oberkante darf nicht höher als 12,70 cm über dem Boden sein. Sie müssen mindestens 90 Grad zueinander stehen und dürfen nicht blockiert sein. Die Öffnungen müssen eine freie Gesamtfläche von mindestens 25,40 cm haben.

Jede Öffnung muss ein Mindestmaß haben, damit ein 3,2-mm-Stab eingeführt werden kann. Eine ordnungsgemäße Belüftung auf der Grundlage der oben genannten Spezifikationen ist erforderlich, damit Ihr Grill ordnungsgemäß funktioniert.

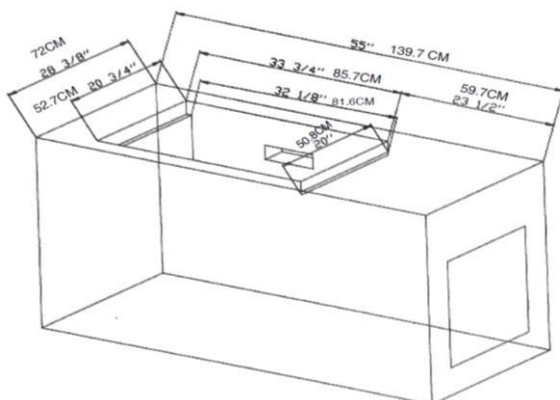


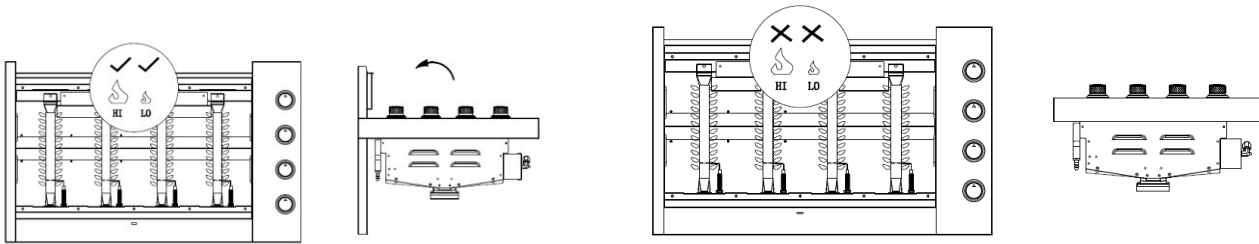
Abbildung 1



Abbildung 2

GEHÄUSERAHMEN UND GEHÄUSE MÜSSEN AUS NICHT BRENNBAREM MATERIAL BESTEHEN

WARNUNGEN



Deckel geöffnet

Deckel geschlossen

WICHTIG:

Lesen Sie die folgenden Anweisungen sorgfältig durch und stellen Sie sicher, dass Ihr Grill ordnungsgemäß installiert, montiert und gepflegt ist. Die Nichtbeachtung dieser Anweisungen kann zu schweren Verletzungen, Tod oder zu Sachschäden führen.

Wenn Sie Fragen zur Montage oder zum Betrieb haben, wenden Sie sich an Ihren Händler oder Gashändler. Stellen Sie das Gerät und die Gasflasche bei Verwendung auf dem Boden immer auf eine ebene Fläche.

Zünden Sie den Grill niemals bei geschlossenem Deckel.

Der Grill kann mit Gasflaschen zwischen 11 kg und 15 kg betrieben werden. Maximale Größe der Gasflasche: Durchmesser: 320 mm, Höhe: 600 mm. Beachten Sie die technischen Daten in der Bedienungsanleitung und erkundigen Sie sich bei Ihrem örtlichen Gashändler nach einer geeigneten Gasflasche für den Grill. Grillplatten-Brennerpfanne: Der max. Pfannendurchmesser beträgt 220 mm, der Minstdurchmesser sollte 120 mm betragen.

ANSCHLIESSEN DES GASFLASCHE AN DAS GERÄT

Dieses Gerät ist nur für die Verwendung mit Niederdruck-Butan- oder -Propangas oder Flüssiggasgemischen geeignet und über einen flexiblen Schlauch, der zum entsprechenden Niederdruckregler führt, ausgestattet.

Der Schlauch muss mit Schlauchschellen am Regler und am Gerät befestigt werden.

Stellen Sie sicher, dass der flexible Schlauch nicht mit einer heißen Oberfläche in Berührung kommen kann und vermeiden Sie ein Verdrehen.

Verwenden Sie einen geeigneten Regler, der nach BSEN 12864 oder EN 16129 zertifiziert ist. Stellen Sie sicher, dass der Regler und der flexible Schlauch den örtlichen Vorschriften entsprechen.

Wenden Sie sich an Ihren Gashändler für Informationen zu einem geeigneten Regler für die Gasflasche.

REGLER UND SCHLAUCH

Verwenden Sie nur Regler und Schläuche, die für Flüssiggas zugelassen sind. Die Lebensdauer des Reglers wird auf 2 Jahre geschätzt.

Die Verwendung eines falschen Reglers oder Schlauchs ist nicht sicher. Überprüfen Sie immer, ob Sie das richtige Zubehör haben, bevor Sie den Grill in Betrieb nehmen.

Der verwendete Schlauch muss der für das Land der Benutzung geltenden Norm entsprechen. Ein abgenutzter oder beschädigter Schlauch muss ausgetauscht werden. Stellen Sie sicher, dass der Schlauch nicht verstopft, geknickt oder mit anderen Teilen des Grills als dem Anschluss in Kontakt ist.

Für flexiblen Schlauch:

Vermeiden Sie es, den Schlauch während des Gebrauchs zu verdrehen. Die Länge des flexiblen Schlauchs darf 1,5 m nicht überschreiten. In Finnland darf die Länge 1,2 m nicht überschreiten. Der Schlauch sollte gemäß der geltenden EN-Norm zertifiziert sein und den örtlichen Vorschriften entsprechen.

LAGERUNG DES GERÄTS

Die Lagerung des Gerätes im Haus ist nur zulässig, wenn die Gasflasche vom Gerät getrennt und entfernt wurde. Wenn das Gerät längere Zeit nicht benutzt wird, sollte es in der Originalverpackung und in einer trockenen, staubfreien Umgebung aufbewahrt werden.

GASFLASCHE

Die Gasflasche darf nicht fallen gelassen oder grob gehandhabt werden! Wird das Gerät nicht benutzt, muss die Gasflasche vom Gerät getrennt werden. Setzen Sie die Schutzkappe wieder auf die Gasflasche, nachdem Sie sie vom Gerät getrennt haben. Die Gasflasche muss sich außerhalb des Gerätegehäuses befinden.

Das Anschließen bzw. der Austausch der Gasflasche muss an einem gut belüfteten Ort stattfinden, an dem keine Zündquellen, Flammen, Funken oder Wärmequellen vorhanden sind.

Gasflaschen müssen aufrecht im Freien und außerhalb der Reichweite von Kindern gelagert werden.

Gasflaschen dürfen niemals bei Temperaturen über 50 °C gelagert werden. Lagern Sie Gasflaschen nicht in der Nähe von Flammen, Zündflammen oder anderen Zündquellen. NICHT RAUCHEN.

Dieser Grill ist für den Gebrauch im Freien, entfernt von brennbaren Materialien vorgesehen. Es ist wichtig, dass sich **keine Hindernisse über dem Gerät** befinden und dass ein Mindestabstand von 1 m zu den Seiten und zur Rückseite des Geräts eingehalten wird. Es ist wichtig, dass die Belüftungsöffnungen des Geräts nicht blockiert sind. Der Grill muss auf einer ebenen, stabilen Fläche aufgestellt werden. Das Gerät muss vor direkter Zugluft und gegen direktes Eindringen von tropfendem Wasser (z. B. Regen) geschützt aufgestellt sein.

Stellen Sie sicher, dass das Gasflaschenfach (falls vorhanden) nicht versperrt ist, und halten Sie es gut belüftet und sauber.

Vom Hersteller oder seinem Vertreter versiegelte Teile dürfen vom Benutzer nicht verändert werden. An keinem Teil dieses Grills dürfen Änderungen vorgenommen werden. Reparaturen und Wartungen dürfen nur von einem von CORGI zugelassenen Servicetechniker durchgeführt werden.

ANSCHLUSS AN DAS GERÄT

Stellen Sie vor dem Anschließen sicher, dass sich keine Ablagerungen im Anschluss der Gasflasche, Regler, Brenner und in den Brenneranschlüssen befinden. Spinnen und Insekten könnten dort nisten und das Brenner-/Venturirohr verstopfen. Ein verstopfter Brenner kann zu einem Brand unter dem Gerät führen.

Reinigen Sie die Brenneröffnungen mit einem stabilen Pfeifenreiniger.

Befestigen Sie den Schlauch mit einem Schraubenschlüssel am Anschlussgewinde. Wenn der Schlauch ausgetauscht wird, muss er mit Schlauchschellen an den Anschlüssen von Gerät und Regler befestigt werden. Entfernen Sie den Regler vom Zylinder (gemäß den mit dem Regler gelieferten Anweisungen), wenn der Grill nicht benutzt wird.

Der Grill darf nur in einem gut belüfteten Bereich verwendet werden. Blockieren Sie nicht den Verbrennungsluftstrom zum Brenner, wenn der Grill in Betrieb ist. **DIESEN GRILL NUR IM FREIEN VERWENDEN.**

VOR VERWENDUNG AUF GASLECKS PRÜFEN.

Niemals mit offener Flamme auf Lecks prüfen, immer eine Seifenlösung verwenden.

AUF LECKS PRÜFEN

Stellen Sie 60- 90 ml Seifenlösung her, indem Sie einen Teil Spülmittel mit 3 Teilen Wasser mischen.

Stellen Sie sicher, dass das Regelventil ausgeschaltet ist.

Schließen Sie den Regler an die Gasflasche und das EIN/AUS-Ventil an den Brenner an, stellen Sie sicher, dass die Verbindungen fest sind, und stellen Sie dann die Gaszufuhr an.

Tragen Sie die Seifenlösung auf den Schlauch und alle Verbindungen auf. Wenn sich irgendwo Blasen bilden, liegt ein Leck vor, das vor dem Gebrauch behoben werden muss.

Wiederholen Sie die Prüfung, nachdem Sie das Leck geschlossen haben.

Stellen Sie nach der Prüfung die Gaszufuhr an der Gasflasche ab.

Wenn ein Leck festgestellt wird, das nicht geschlossen werden kann, versuchen Sie nicht, das Leck selbst zu schließen, sondern wenden Sie sich an Ihren Gashändler.

ZÜNDANLEITUNG FÜR DEN GRILL

1. Öffnen Sie den Grilldeckel, bevor Sie versuchen, die Brenner zu zünden.
2. Drehen Sie alle Bedienknöpfe im Uhrzeigersinn in die Position „OFF“ (AUS).
3. Schließen Sie den Regler an die Gasflasche an. Schalten Sie die Gaszufuhr am Regler an. Prüfen Sie mit Seifenwasser, ob Gas zwischen der Flasche und dem Regler austritt.
4. Drücken Sie den ersten Bedienknopf (unten) und halten Sie ihn gedrückt, während Sie ihn gegen den Uhrzeigersinn in die Position „HIGH“ (HOCH) drehen (ein Klickgeräusch ist zu hören). Dadurch wird der linke Brenner gezündet. Beobachten Sie, ob der Brenner gezündet hat.
Wenn nicht, wiederholen Sie diesen Vorgang.
5. Wenn der Brenner nach dem erneuten Versuch nicht gezündet hat, warten Sie 5 Minuten und wiederholen Sie Schritt 4.
6. Stellen Sie die Flamme ein, indem Sie den Knopf in die Position „High/Low“ (Hoch/Niedrig) drehen.
7. Wenn der Brenner nicht zündet. Zünden Sie das Gerät mit einem Streichholz, indem Sie die Zündöffnung an der Seite des Geräts verwenden. Wenden Sie sich an Ihren Gashändler, um die Zündung zu reparieren.
8. Um die verbleibenden Brenner der Reihe nach von unten nach oben anzuzünden, wiederholen Sie Schritt 4 oben. Der Querszünder zwischen den Brennern zündet den benachbarten Brenner.
9. Zum Ausschalten des Grills stellen Sie das Gasflaschenventil oder den Regler auf die Position „OFF“ (AUS) und drehen Sie den Bedienknopf am Gerät im Uhrzeigersinn auf die Position „OFF“ (AUS).

Warnung: Wenn der Brenner nicht zündet, schalten Sie den Bedienknopf durch Drehen im Uhrzeigersinn aus und schließen Sie auch das Gasflaschenventil. Warten Sie fünf Minuten, bevor Sie versuchen, die Zündung erneut zu betätigen.

Lassen Sie den Grill vor dem ersten Grillen etwa 15 Minuten lang bei geschlossenem Deckel und eingeschaltetem Gas auf „LOW“ (NIEDRIG) brennen. Dadurch werden die Innenteile „heiß gereinigt“ und der Geruch der lackierten Oberfläche verfliegt.

Reinigen Sie den Grill nach jedem GEBRAUCH. Verwenden Sie KEINE scheuernden oder brennbaren Reinigungsmittel, da diese die Teile des Produkts beschädigen oder einen Brand verursachen können. Reinigen Sie den Grill mit warmem Seifenwasser.

WARNUNG: Zugängliche Teile können sehr heiß sein. Halten Sie Kleinkinder immer vom heißen Gerät fern (auch beim Abkühlen!).

Es wird empfohlen, beim Umgang mit besonders heißen Teilen Schutzhandschuhe (z. B. Backofenhandschuhe) zu tragen.

REINIGUNG UND PFLEGE

ACHTUNG: Alle Reinigungs- und Wartungsarbeiten sollten durchgeführt werden, wenn der Grill abgekühlt und die Gaszufuhr an der Gasflasche abgeschaltet ist.

REINIGUNG

Durch das „Abbrennen“ des Grillrosts nach jedem Gebrauch (ca. 15 Minuten) werden verbliebene Speisereste auf ein Minimum reduziert.

Außenfläche

Verwenden Sie ein mildes Reinigungsmittel oder Backpulver und warmes Wasser. Bei hartnäckigen Verschmutzungen kann ein nicht scheuerndes Scheuermittel verwendet und anschließend mit Wasser abgespült werden.

Wenn die Innenseite des Grilldeckels ähnlich wie abblättrender Lack aussieht, ist eingebranntes Fett verkohlt und blättert ab. Gründlich mit heißer Seifenlösung reinigen. Mit Wasser abspülen und vollständig trocknen lassen. NIEMALS BACKOFENREINIGER VERWENDEN.

Innenraum der Unterseite des Grills

Reste mit Bürste, Schaber und/oder Reinigungspad entfernen und mit Seifenwasserlösung abwaschen. Mit Wasser abspülen und trocknen lassen.

Holzoberflächen

Mit einem weichen Tuch und heißer Seifenlösung abwaschen. Mit Wasser abspülen. Verwenden Sie keine Scheuermittel, Fettlöser oder konzentrierten Grillreiniger auf Holzteilen.

Grillrost

Verwenden Sie eine milde Seifenlösung. Bei hartnäckigen Verschmutzungen kann ein nicht scheuerndes Scheuermittel verwendet und anschließend mit Wasser abgespült werden.

Reinigung des Brenners

Schalten Sie die Gaszufuhr am Bedienknopf aus und trennen Sie die Gasflasche vom Gerät.

Entfernen Sie das Kühlgitter.

Reinigen Sie den Brenner mit einer weichen Bürste oder blasen Sie ihn mit Druckluft sauber und wischen Sie ihn mit einem Tuch ab.

Reinigen Sie verstopfte Anschlüsse mit einem Pfeifenreiniger oder einem steifen Draht (z. B. einer geöffneten Büroklammer).

Überprüfen Sie den Brenner auf Beschädigungen (Risse oder Löcher). Wenn Sie Schäden feststellen, ersetzen Sie den Brenner durch einen neuen. Bauen Sie den Brenner wieder ein und stellen Sie sicher, dass die Gasventilöffnungen richtig positioniert und im Brennereinlass (Venturi) befestigt sind.

AUF LECKS PRÜFEN

Bei Gasgeruch: (Im Falle eines Gaslecks)

Schalten Sie die Gaszufuhr an der Gasflasche ab.

Stellen Sie sicher, dass das Regelventil ausgeschaltet ist.

Schließen Sie den Regler an die Gasflasche und das EIN/AUS-Ventil an den Brenner an, stellen Sie sicher, dass die Verbindungen fest sind, und stellen Sie dann die Gaszufuhr an.

Tragen Sie auf den Schlauch und alle Verbindungen mit einem Pinsel Seifenlösung auf. Wenn sich irgendwo Blasen bilden, ist ein Leck vorhanden, das vor dem Gebrauch geschlossen werden muss. Wiederholen Sie die Prüfung, nachdem Sie das Leck geschlossen haben.

Stellen Sie nach Gebrauch die Gaszufuhr an der Gasflasche ab.

Wenn erneut ein Leck festgestellt wird, das nicht geschlossen werden kann, versuchen Sie nicht, das Leck selbst zu schließen, sondern wenden Sie sich an Ihren Gashändler.

WARTUNG

Der Gasgrill sollte jährlich von einer kompetenten, autorisierten Person gewartet werden.

FEHLERSUCHE UND -BEHEBUNG

PROBLEM	MÖGLICHE URSACHE	LÖSUNG
---------	------------------	--------

<p>Bei Verwendung des Zündsystems werden die Brenner nicht gezündet</p>	<ol style="list-style-type: none"> 1. Gasflasche leer 2. Regler defekt 3. Verstopfungen im Brenner 4. Verstopfungen in Gasdüsen oder Gasschlauch 5. Elektrodendraht lose oder nicht an Elektrode oder Zündeinheit angeschlossen 6. Elektrode oder Kabel beschädigt, Druckknopfzünder defekt 	<ol style="list-style-type: none"> 1. Durch volle Gasflasche ersetzen 2. Regler überprüfen oder austauschen lassen 3. Brenner reinigen 4. Düsen und Gasschlauch reinigen 5. Kabel erneut anschließen 6. Elektrode und Draht austauschen Zünder wechseln
<p>Der Brenner zündet nicht mit einem Streichholz</p>	<ol style="list-style-type: none"> 1. Gasflasche leer 2. Regler defekt 3. Verstopfungen im Brenner 4. Verstopfungen in Gasdüsen oder Gasschlauch 	<ol style="list-style-type: none"> 1. Durch volle Gasflasche ersetzen 2. Regler überprüfen oder austauschen lassen 3. Brenner reinigen 4. Düsen und Gasschlauch reinigen
<p>Schwache Flamme oder Flammenrückschlag (Feuer im Brennerrohr - ein zischendes oder tosendes Geräusch kann zu hören sein)</p>	<ol style="list-style-type: none"> 1. Gasflasche zu klein 2. Verstopfungen im Brenner 3. Verstopfungen in Gasdüsen oder Gasschlauch 4. Zugige Bedingungen 	<ol style="list-style-type: none"> 1. Größere Gasflasche verwenden 2. Brenner reinigen 3. Düsen und Gasschlauch reinigen 4. In einem besser windgeschützten Bereich grillen