

# PLAN

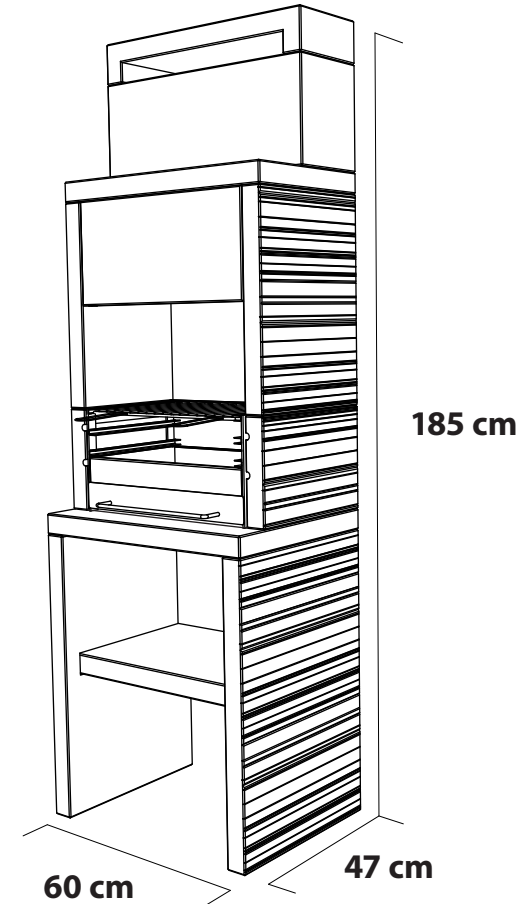
Barbecue PLAN 0 MAX  
Brennholz und Holzkohle



Betonfertigteile  
Produkte für Garten und Freizeit

# PLAN

Barbecue PLAN 0 MAX  
Brennholz und Holzkohle



REF.

**8031**

SÉRIE (N&B)

Dim Betongartengrill:

47 x 60 x 185h cm

Dim gitter:

46,5 x 30,5 cm

330 kg



Betonfertigteile  
Produkte für Garten und Freizeit

**BITTE LESEN SIE DIE FOLGENDEN HINWEISE**

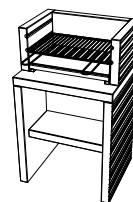
DIE INSTALLATION EINES BETONGARTENGRILL ERFORDERT EINE GEWISSE TECHNISCHE MONTAGEKOMPETENZ. WIR EMPFEHLEN IHNEN EINE FACHPERSON IN DIENST ZU NEHMEN.

ACHTUNG BEIM ENTFERNEN DER KLAMMERN. DIE BAUSÄTZE KÖNNEN SICH LÖSEN UND VERLETZUNGEN AN PERSONEN SOWIE SCHÄDEN AN OBJEKTEN VERURSACHEN.

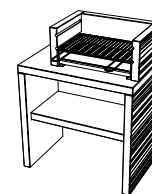
**VOR DER MONTAGE:**

- BEIM AUSWÄHLEN DES STANDORTES BEVORZUGEN SIE EINEN ÜBERDACHTEN PLATZ IM FREIEN, VOR WIND UND FEUCHTIGKEIT GESCHÜTZT UND KEINE DIREKTE SONNEINSTRALHUNG. DIE WAHL EINES GUTEN STANDORTES ERMÖGLICHT IHNEN EINE KOMFORTABLE ANWENDUNG UND EINEN MAXIMALEN GENUSS BEIM GRILLEN. AUCH BEHÄLT IHR GARTENGRILL SEIN ÜRSPRÜNGLICHES AUSSEHEN FÜR LÄNGERE ZEIT.
- **DER GRILL MUSS AUF EINER GLATTEN, FESTEN UND EBENEN FLÄCHE MONTIERT WERDEN.** WENN DIE BASIS NICHT WIE ANGESAGT VORBEREITET WIRD, KÖNNEN BEIM ZUSAMMENBAU FEHLER AUFTRETEN. AUSSERDEM KÖNNEN DAS ERSCHEINUNGSBILD, DER AUFBAU UND DIE NUTZUNG EINGESCHRÄNKT WERDEN.
- DER AUFBAU DES GRILLS DER SERIE PLAN DARF NICHT MIT MÖRTELZEMENT MIT HOHER FESTIGKEIT UND SCHNELLER TROCKNUNG (Z.B. WEISSER ZEMENT, CAC ODER ÄHNLICHES, FEUERFESTER BETON) ERFOLGEN. STELLEN SIE EINE MÖRTELMISCHUNG AUS 20 % ZEMENT UND 80 % SAND HER, ODER NEHMEN SIE EIN HITZESTÄNDIGES SILIKON. DIES ERMÖGLICHT DAS PERFEKTE ZUSAMMENSETZEN DER BETONTEILE, INSBESONDERE BEI DEN MODELLEN (SERIE PLAN, PLAN FOLD, EGO UND KITAWAY), DIE KEINE WEITERE BEARBEITUNG DER FUGEN UND KEINE ANSTRICH BENÖTIGEN.
- DAMIT RISSBILDUNG ALS FOLGE DER TEMPERATURSCHWANKUNGEN, DEHNUNG/SCHRUMPUNG VERMINDERT WIRD, WAS BEI DIESEN PRODUKTEN MÖGLICH IST, EMPFEHLEN WIR EINEN WANDABSTAND VON 5 CM. BEI DER MONTAGE EMPFEHLEN WIR EINE DÜNNE MÖRTEL ODER SILIKONSCHICHT, UM EINE NATÜRLICHE DEHNUNG ZWISCHEN DEN BAUSÄTZEN ZU ERMÖGLICHEN. DIE BAUSÄTZE DES BRENNBEHÄLTERS WERDEN OHNE MÖRTEL ODER SILIKON AUFGESETZT (SIEHE SCHRITT FÜR SCHRITT ABBILDUNG).

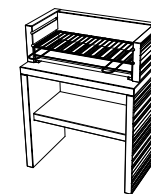
# PLAN



**PLAN  
PLAN 0**  
Holzkohle



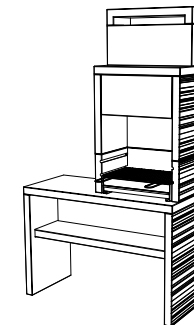
**PLAN  
PLAN 1**  
Holzkohle



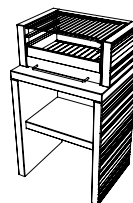
**PLAN  
PLAN 1 PLUS**  
Holzkohle



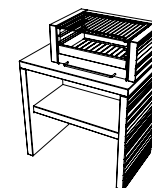
**PLAN  
PLAN 0 MAX**  
Holzkohle



**PLAN  
PLAN 2**  
Holzkohle



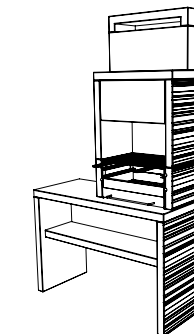
**PLAN  
PLAN 0**  
Brennholz und  
Holzkohle



**PLAN  
PLAN 1**  
Brennholz und  
Holzkohle



**PLAN  
PLAN 0 MAX**  
Brennholz und  
Holzkohle



**PLAN  
PLAN 2**  
Brennholz und  
Holzkohle

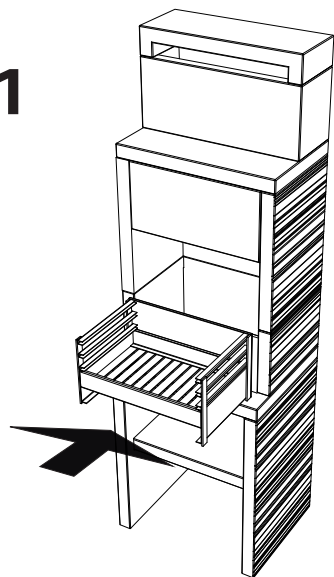
**BEDIENUNGSANLEITUNG:**

- **BEI DER ERSTEN BENUTZUNG DES GARTENGRILLS SOLLTE DAS HOLZ ODER DIE GRILLKOHLE MINDESTENS 30 MINUTEN BRENNEN BEVOR SIE MIT DEM GRILLEN ANFANGEN.**
- **VOR JEDER BENUTZUNG MUSS DER GANZE GRILL TROCKEN SEIN.**
- FALLS DER GRILL IM FREIEN ODER AN EINEM SEHR FEUCHTEN PLATZ STEHT, MUSS ER VOR JEDER BENUTZUNG LANGSAM MIT EINEM KLEINEN FEUER TROCKENGEHEIZT WERDEN.

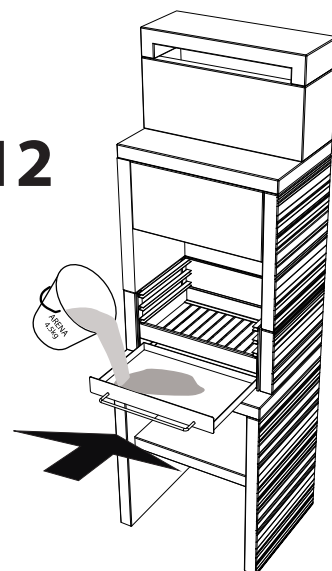
**HINWEISE:**

- ALS BRENNSTOFF AUSSCHLIESSLICH HOLZ ODER GRILLKOHLE VERWENDEN. DIE MAXIMALE LAST IST **2 KG**. SOLANGE DIE KOHLE NICHT VOLLSTÄNDIG VERBRANNT IST NICHT MEHR KOHLE NACHLEGEN.
- VERWENDEN SIE NIE SPIRITUS, BENZIN ODER VERGLEICHBARE FLÜSSIGKEITEN ZUM ANZÜNDEN. **BENUTZEN SIE AUSSCHLIESSLICH FESTE FEUERANZÜNDER.**
- BEI DEN ERSTEN BENUTZUNGEN FANGEN SIE MIT EINEM KLEINEN FEUER AN UND VERGRÖSSERN SIE ES LANGSAM (VORSICHT, MAXIMALE LAST BEACHTEN). DIE BESTANDTEILE WIE DER BETON UND DAS METALL MÜSSEN SICH AN DIE HOHE TEMPERATUR ANPASSEN. **DER WIDERSTAND UND DIE LEISTUNGSFÄHIGKEIT IHRES GRILLS HÄNGEN VON DEN ERSTEN BENUTZUNGEN AB.**
- DENKEN SIE DRAN, DAS ZIEL BEI DER VERBRENNUNG VON KOHLE UND HOLZ IST DIE ERFORDERLICHEN GLUT ZU BEKOMMEN, DIE NOTWENDIG FÜRS GRILLEN IST.
- WARTEN SIE BIS DIE KOHLE RICHTIG GLÜHT UND VON EINER WEISSEN ASCHESCHICHT BEDECKT IST.
- NACH DER VERWENDUNG DES GRILLS KÖNNEN SIE DIE GLUT IN EINEM GESCHLOSSENEN, FEUERFESTEN BEHÄLTER ABKÜHLEN LASSEN UND BEI NÄCHSTEN GELEGENHEIT VERBRENNEN.
- **GIESSEN SIE NIE WASSER AUF DIE GLUT ODER DEN NICHT KOMPLETT ABGEKÜHLTEN GRILL. PLÖTZLICHE TEMPERATURSCHWANKUNGEN KÖNNEN RISSE IM BETON VERURSACHEN.**

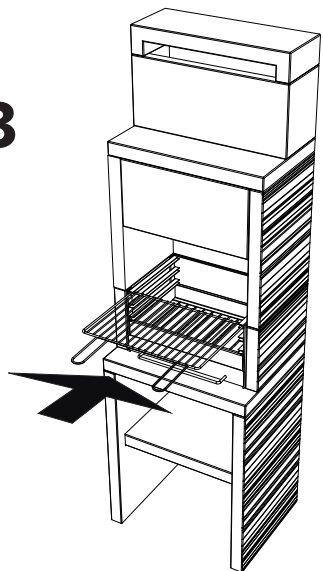
11



12

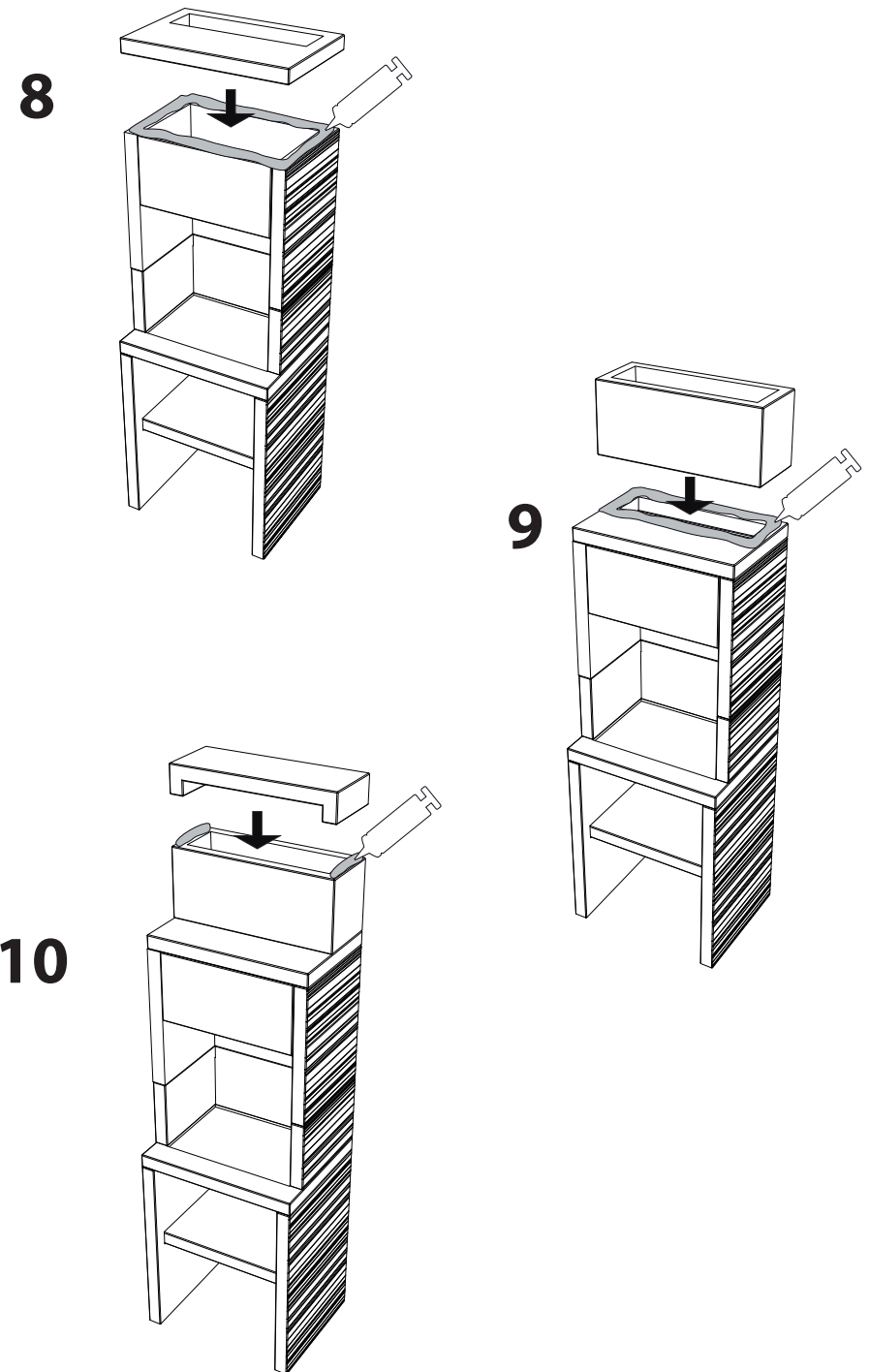


13

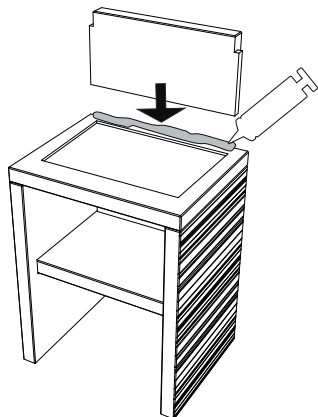


**PFLEGE:**

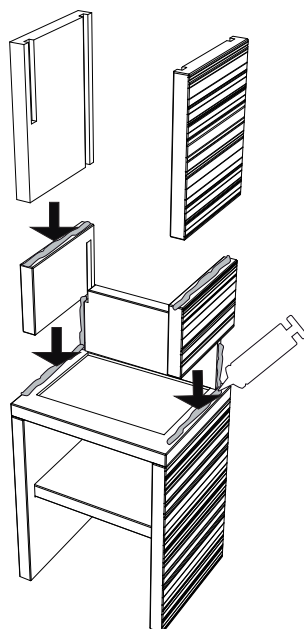
- ALLE METALLISCHEN TEILE DÜRFEN NUR TROCKEN UND NACH ABKÜHLUNG GEREINIGT WERDEN, AUSSER DEM GRILLROST.
- DEN GRILLROST MIT WASSER UND EINEM SCHWAMM TYP „SCOTCH BRITE“ REINIGEN.
- LEEREN SIE NACH JEDER BENUTZUNG DIE ASCHEAUFFANGSCHALE (DIE ASCHE OXIDIERT SEHR SCHNELL MIT DER LUFTFEUCHTIGKEIT UND ES KANN ZU KORROSION DER SCHALE KOMMEN).
- BEI HÄUFIGER NUTZUNG IHRES GARTENGRILLS IST ES MÖGLICH, DAS EINIGE METALLTEILE EINE FEINE OXIDATIONSSCHICHT BEKOMMEN. BEIM REINIGEN DES GRILLROSTES ENTFERNEN SIE DIESE SCHICHT NICHT, DA DIESE FÜR EINEN NATÜRLICHEN SCHUTZ SORGT. FALLS SIE DEN GARTENGRILL LÄNGERE ZEIT NICHT BENUTZEN SOLLTEN, ENTFERNEN SIE ALLE METALLZUBEHÖRTEILE UND LAGERN SIE DIESE IN EINEM TROCKENEN RAUM.
- DIE BETONTEILE KÖNNEN GELEGENTLICH MIT WASSER UND EINER WEICHEN NYLONBÜRSTE GEREINIGT WERDEN. FÜR EINE GRÜNDLICHE PFLEGE KÖNNEN SIE EINE SCHWACHE WASSER-SALZSÄUREMISCHUNG BENUTZEN (NACH DIESER PFLEGE MÜSSEN SIE DIE BETONTEILE MIT KLARLACK BESTREICHEN). WIR EMPFEHLEN ALLE METALLTEILE VOR JEDER PFLEGE ZU ENTFERNEN.



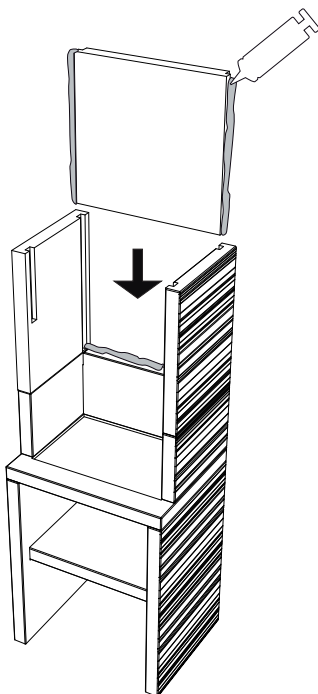
4



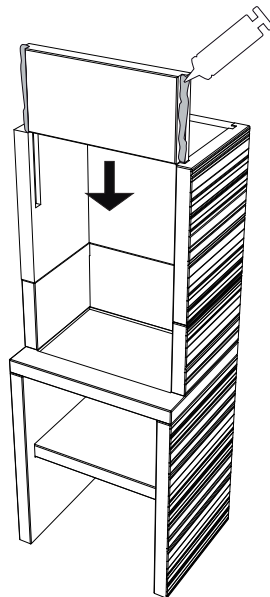
5



6



7



**WARNUNG:**

- DER GRILL DARF NICHT ALS BRENNQUELLE VON HAUSMÜLL ODER ANDEREM MÜLL BENUTZT WERDEN.
- **ACHTUNG! DIESER GRILL ERREICHT SEHR HOHE TEMPERATUREN, VERSTELLEN SIE IHN NIE WÄHREND DER BENUTZUNG.**
- **ACHTUNG! NIE SPIRITUS ODER BENZIN BEIM ANZÜNDEN BENUTZEN. AUSSCHLIESSLICH MATERIALIEN VERWENDEN, DIE LAUT NORM EN 1860-3 ERLAUBT SIND.**
- **NICHT IN GESCHLOSSENEN RÄUMEN BENUTZEN.**
- **WARNUNG: HALTEN SIE KINDER UND HAUSTIERE VOM GRILL FERN.**
- DEN GRILL NIE OHNE AUFSICHT LASSEN.
- DENKEN SIE DRAN, DAS DAS AUSSEHEN UND DIE NUTZUNGSDAUER IHRES GARTEN-GRILLS VON DER RICHTIGEN PFLEGE UND WARTUNG ABHÄNGEN.

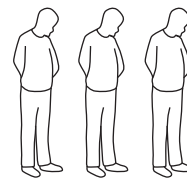
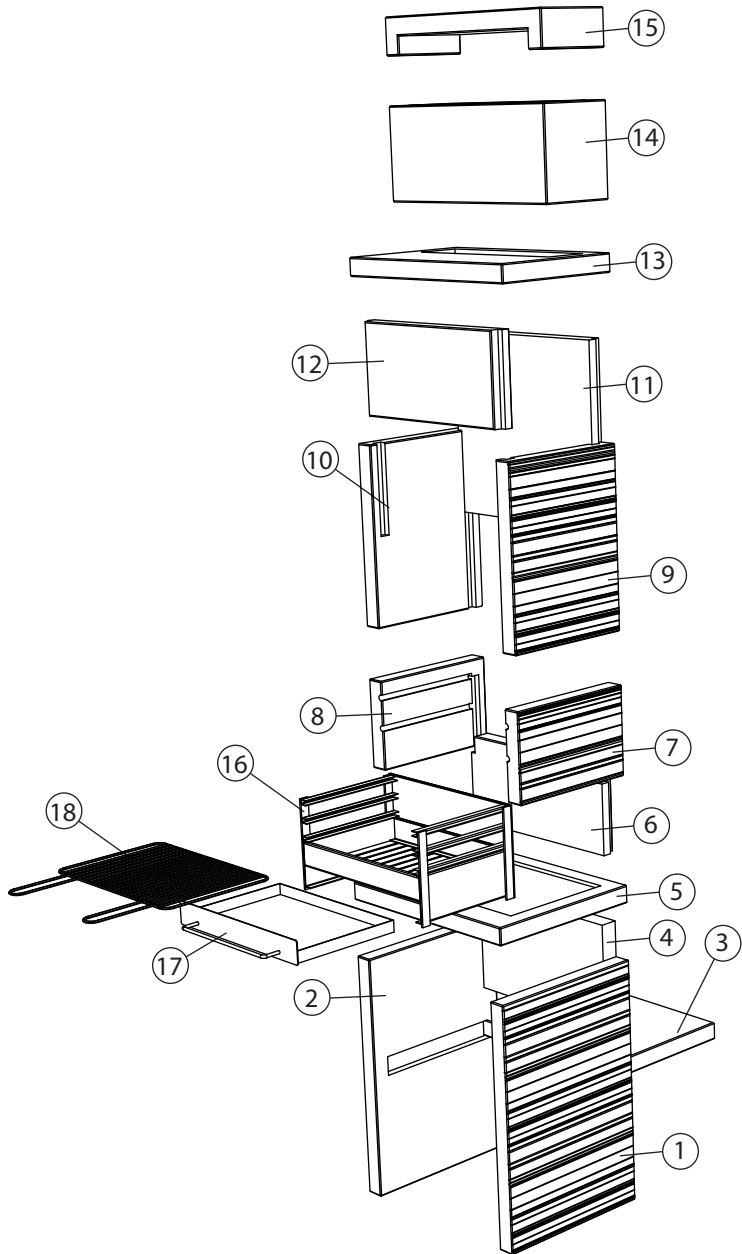
IM HANDEL FINDEN SIE VERSCHIEDENES ZUBEHÖR UND PFLEGEMITTEL. WENDEN SIE SICH AN IHREN FACHHÄNDLER ODER BESUCHEN SIE UNSERE INTERNETSEITE WWW.TUOZI.PT.

**BITTE BEWAHREN SIE DIESE ANLEITUNG FÜR SPÄTERE GELEGENHEITEN AUF.**

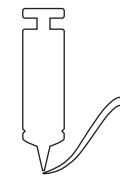
FALLS SIE ZWEIFEL ÜBER DIE MONTAGE ODER BENUTZUNG DIESER PRODUKTES HABEN, WENDEN SIE SICH BITTE AN IHREN FACHHÄNDLER ODER BESUCHEN SIE UNSERE INTERNETSEITE WWW.TUOZI.PT.

WIR BEDANKEN UNS FÜR IHRE WAHL  
**DIE TUOZI® BY MOVELAR EQUIPE WÜNSCHT IHNEN EINEN GUTEN APPETIT!**

IDENTIFIZIERUNG DER TEILE



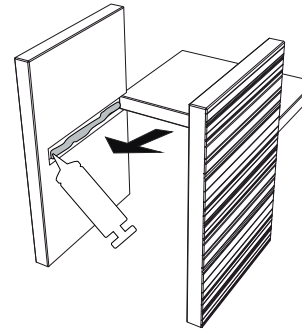
3x



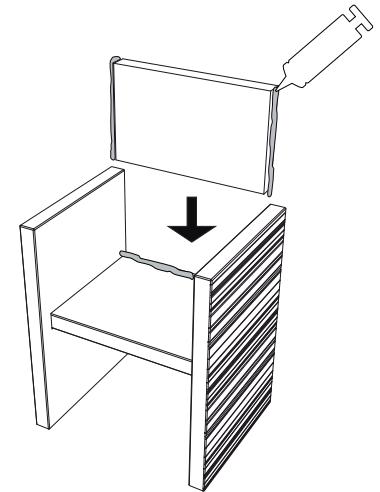
Hitzebeständige  
Silikon



1



2



3

