



Die Gäste amüsieren sich, gesellige Gespräche an jeder Ecke und der unwiderstehliche Duft nach Gegrilltem lässt einem schon das Wasser im Munde zusammenlaufen. Voraussetzung für ein solches Vergnügen ist eine solide Koch- und Grillmöglichkeit im Freien. Die modularen Oasis™ Outdoorküchen vereinen höchste Qualität mit purem Grillvergnügen und lassen sich unendlich kombinieren. Schaffen Sie sich Ihre ganz individuelle Oase – wir zeigen Ihnen, wie!



EINBAUKÜCHEN – VIELFALT & VARIATION

Unendliche Kombinationsmöglichkeiten erlauben Ihnen die Gestaltung Ihres ganz persönlichen Outdoor-Traums! Hier zeigen wir Ihnen einige Varianten, wie Ihre Outdoorküche aussehen könnte ... Auf den folgenden Seiten finden Sie alle Module im Detail und genügend Raum für erste Ideen!



BIPRO500
Einbaugrillaufsatz

Arbeitsplatte nicht im Lieferumfang enthalten

Im 45° Winkel schmiegen sich die Oasis Module um den Grillmeister Zubehör stets im Griff und mehr Zeit für seine Gäste.

IM-WDC Küchenrollen- & Mülleimerschrank
IM-UGC500 Grillunterschrank mit 2 großen Schubladen
IM-UTC Gasflaschenschrank mit Auszug

Zahlreiche Module bieten Stauraum für Outdoor-Equipment und Grillzubehör, während die großzügige Arbeitsfläche zum Grillen und Gustieren einlädt. Ideal für Outdoor-Fans & gesellige Gastgeber.



Arbeitsplatte nicht im Lieferumfang enthalten

2 x **IM-3DC**
3-er Schubladenschrank

Grillunterschrank mit 2 großen Schubladen

IM-UTC
Gasflaschenschrank mit Auszug

IM-WDC
Küchenrollen- & Mülleimerschrank

Im 90° Winkel arrangiert passt sich diese Variante optimal an Hauswände und Terrassen an. Damit ist das Zentrum der Party schnell definiert.



BIPRO825 Einbaugrillaufsatz inkl. Drehspieß

N370-0504-DE
Einbau-Seitenbrenner

Arbeitsplatte nicht im Lieferumfang enthalten

IM-UDC
Universalschrank

IM-WDC
Küchenrollen- & Mülleimerschrank

IM-UGC825
Grillunterschrank für BIPRO825 mit 4 großen Schubladen

IM-UTC
Gasflaschenschrank mit Auszug

IM-3DC
3-er Schubladenschrank



**Unterschrank
IM-UGC825**

Passend zu Grillaufsatz BIPRO825RBI, 4 leichtgängige Schubladen als Stauraum für Grillzubehör, Griffleiste über die gesamte Länge



Symbolbild

**Unterschrank
IM-UGC665**

Passend zu Grillaufsatz BIPRO665, mit 2 leichtgängigen Schubladen mit Griffleiste



Symbolbild

**Unterschrank
IM-UGC500**

Passend zu Grillaufsatz BIPRO500, mit 2 leichtgängigen Schubladen mit Griffleiste



Symbolbild

**Unterschrank
IM-UGC605**

Passend zu Grillaufsatz BILEX605, mit 2 leichtgängigen Schubladen mit Griffleiste



**Unterschrank
IM-UGC485**

Passend zu Grillaufsatz BILEX485, mit 2 leichtgängigen Schubladen mit Griffleiste

Vom Grillaufsatz über Schubladen bis hin zum Gas-Seitenbrenner – der Kreativität sind bei der Gestaltung einer Oasis™ Outdoorküche keine Grenzen gesetzt. Folgende Eigenschaften zeichnen Oasis™ Module besonders aus:

- Türen und Schubladen aus hochwertigem Edelstahl, rostfrei und daher besonders langlebig
- Korpus aus verzinktem Stahl mit Pulverbeschichtung
- Nivellierfüße für eine präzise Ausrichtung, selbst auf unebenen Terrassen und Böden
- Vorgestanzte Öffnungen für Elektro- und Gasinstallationen
- Cash-and-Carry-Design: Die Module sind werkseitig vormontiert. Sie brauchen also nur noch die gewünschten Module miteinander verbinden.
- Schicke End-Panele für seitlichen Abschluss



**3-er Schubladenschrank
IM-3DC**

3 ausziehbare Schubladen mit Griffleiste, Fronten aus Edelstahl



**2-er Schubladenschrank
IM-2DC**

2 ausziehbare Schubladen mit Griffleiste, oberste Schublade ist „blind“, um Spüle, Seitenbrenner oder Eiswürfel-Fach zu integrieren, Fronten aus Edelstahl



**Universalschrank
IM-UDC**

mit großzügigem Innenraum, Türe mit Griffleiste, rechts oder links anschlagbar, Fronten aus Edelstahl



**Küchenrollen- & Müll-eimerschrank
IM-WDC**

mit Küchenrollen-Halter im oberen Klapp-Fach, großzügige Mülleimer-Schublade auf Gleitschienen, Fronten aus Edelstahl



**Gasflaschenschrank
IM-UTC**

mit Auszug zum Aufbewahren und Wechseln von Gasflaschen, Türe mit Griffleiste, rechts oder links anschlagbar, Fronten aus Edelstahl



**45° Verbindung
IM-45T**

Lackiertes Verbindungspanel zur Montage zweier Module im 45° Winkel. Zwei Module kombinieren, um einen 90° Winkel zu erzeugen



**Wandabstandhalter
IM-WSF**

Lackiertes Panel als Distanzhalter zwischen Wand bzw. Mauer und dem Oasis™ Outdoormodul oder als Abdeckung von Zwischenräumen



**Endpanel
IM-CEP**

Lackiertes Endpanel zur Verkleidung der seitlichen, vorgestanzten Öffnungen für Elektro- und Gasinstallation

Zu beachten:

Falls Sie gleich anschließend an den Einbaugrillaufsatz ein Modul im 45° Winkel anschließen möchten, wählen Sie bitte das 2-er Schubladenmodul. Andere Module könnten mit dem Bedienpanel des Einbaugrillaufsatzes zusammenstoßen.

Bitte beachten Sie, dass die Modelle BIPRO665 und BIPRO825 NICHT im 45° Winkel kombiniert werden können.

Platzieren Sie Ihren Grill mindestens 60 cm entfernt von brennbaren Materialien.

Beachten Sie lokale und nationale Sicherheitsbestimmungen sowie die Sicherheitshinweise im mitgelieferten Handbuch.

MAßE DER EINBAUGRILLAUFsätze & -KOMPONENTEN

Einbaugrillaufsatz

Abmessungen bei geschlossenem Deckel ohne Drehspieß (b x t x h)

Maße der Einbauöffnung in feuerfestes Material (b x t x h)



BIPRO825RBI

140 cm x 65 cm x 65 cm

Breite: 140 cm
Tiefe: 53 cm
Höhe: 24 cm
Wandabstand: 5 cm



BIPRO665RB

104 cm x 65 cm x 65 cm

Breite: 103,5 cm
Tiefe: 53 cm
Höhe: 24 cm
Wandabstand: 5 cm



BIPRO500RB

82 cm x 65 cm x 61 cm

Breite: 78 cm
Tiefe: 53 cm
Höhe: 24 cm
Wandabstand: 5 cm



BILEX605RBI

91 cm x 69 cm x 57 cm

Breite: 93 cm
Tiefe: 54,5 cm
Höhe: 20,5 cm
Wandabstand: 15 cm



BILEX485RB

74 cm x 69 cm x 57 cm

Breite: 76 cm
Tiefe: 54,5 cm
Höhe: 20,5 cm
Wandabstand: 15 cm



N370-0504-DE

38 cm x 45,5 cm x 16 cm

Breite: 33 cm
Tiefe: 42 cm
Höhe: 11,5 cm
Wandabstand: 5 cm

Seitenbrenner

Abmessungen (b x t x h)

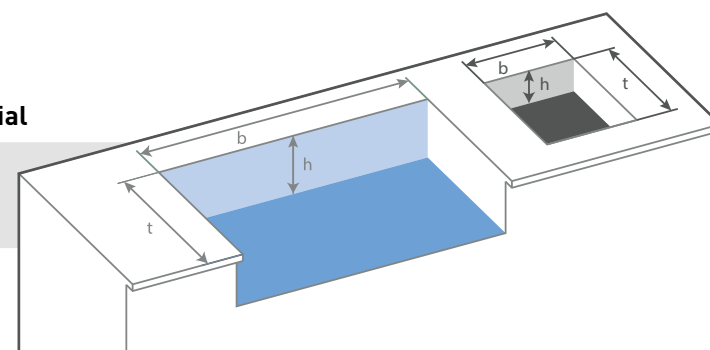
Maße der Einbauöffnung in feuerfestes Material (b x t x h)

Maße der Einbauöffnung im feuerfesten Material

b (Breite) beschreibt die nötige Breite der Öffnung zum Einsetzen des Einbaugrillaufsatzes

t (Tiefe) beschreibt die Tiefe der Öffnung zum Einsetzen des Einbaugrillaufsatzes, sodass der Grill samt Bedienpanel optimal sitzt

h (Höhe) beschreibt die Höhe der zu schaffenden Öffnung und gleichzeitig, wie tief der Grillaufsatz im Mauerwerk sitzt



MAßE DER OASIS™ GRILL-UNTERSCHRÄNKE & MODULE

Grill-Unterschrank

Abmessung (b x t x h)



IM-UGC 825

150 cm x 61 cm x 89 cm



IM-UGC 665

113,5 cm x 61 cm x 89 cm



IM-UGC 500

88 cm x 61 cm x 89 cm



IM-UGC 605

103 cm x 61 cm x 89 cm



IM-UGC 485-1

86 cm x 61 cm x 89 cm

Modul

Abmessungen (b x t x h)



3-er Schubladenschrank IM-3DC

61 cm x 61 cm x 89 cm



2-er Schubladenschrank IM-2DC

61 cm x 61 cm x 89 cm



Universalschrank IM-UTC

61 cm x 61 cm x 89 cm



Küchenrollen- & Müll-eimerschrank IM-WDC

61 cm x 61 cm x 89 cm



Gasflaschenschrank mit Auszug IM-UTC

61 cm x 61 cm x 89 cm

Modul

Abmessungen (b x (t) x h)

Eiswürfelbehälter-Halterung IM-IBA

48,6 cm x 40,6 cm x 3 cm



45° Verbindung IM-45T

46,7 cm x 89 cm



Wandabstandhalter IM-WSF

89 cm



Endpanel IM-CEP

61 cm x 5 cm x 79 cm

Einbaugrillaufsätze und -brenner lassen sich sowohl mit Einbaukomponenten als auch mit Oasis™ Modulen kombinieren.