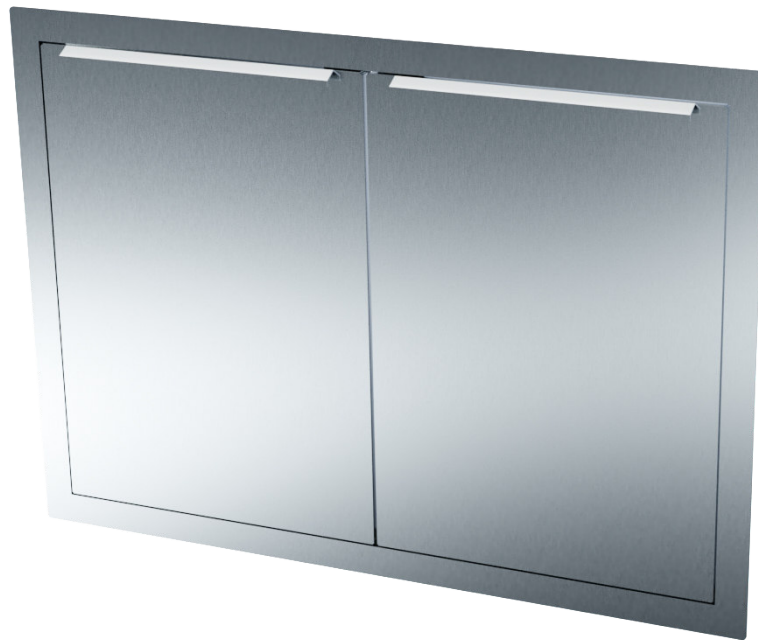


# DOPPELTÜR

VIVANDIO BUILT-IN VI-BA2-TNTN

MONTAGEANLEITUNG



# INHALTSVERZEICHNIS

BEVOR ES LOSGEHT	S. 2-3
AUFBAU	S. 4-5
EINBAU	S. 6
ALLGEMEINE HINWEISE	S. 7

## BEVOR ES LOSGEHT

### WERKZEUGE UND HILFSMITTEL

Folgendes wird zusätzlich benötigt:

- Kreuzschraubenzieher

### WICHTIGE HINWEISE

Nutze zur Montage eine weiche Unterlage, um Kratzer auf dem Edelstahl zu vermeiden.

Ziehe vorsichtig die Schutzfolie ab und kontrolliere die Ware auf Kratzer und Beschädigungen. Bitte beachte, dass Beschädigungen der Schutzfolie teilweise Spuren auf dem Edelstahl hinterlassen können, die aussehen wie Kratzer, sich aber mit einem weichen Tuch abreiben lassen.

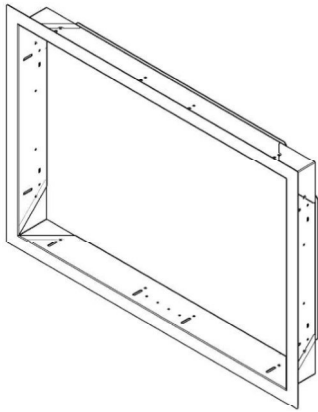
Für einen noch einfacheren Aufbau findest Du unter folgendem Link hilfreiche Videos zu unseren Produkten.



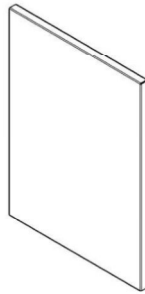
[www.vivandio.com/downloads](http://www.vivandio.com/downloads)

## LIEFERUMFANG

Ist alles da? Bitte prüfe deine Lieferung vor der Montage auf Vollständigkeit.



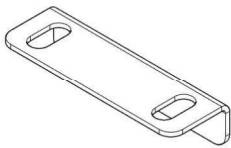
1 x Rahmen (A)



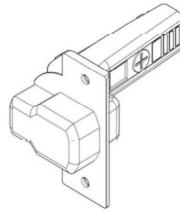
2 x Blende Tür (B)



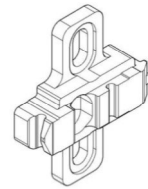
2 x Griffleiste (D)



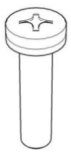
2 x (K)  
Anschlagwinkel



4 x (L)  
Topfscharniere



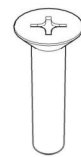
4 x (M)  
Kreuzmontageplatten



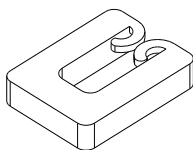
18 x (O)  
Schrauben  
M4



12 x (P)  
Muttern M4



8 x (Q)  
Senkkopfschrauben M4



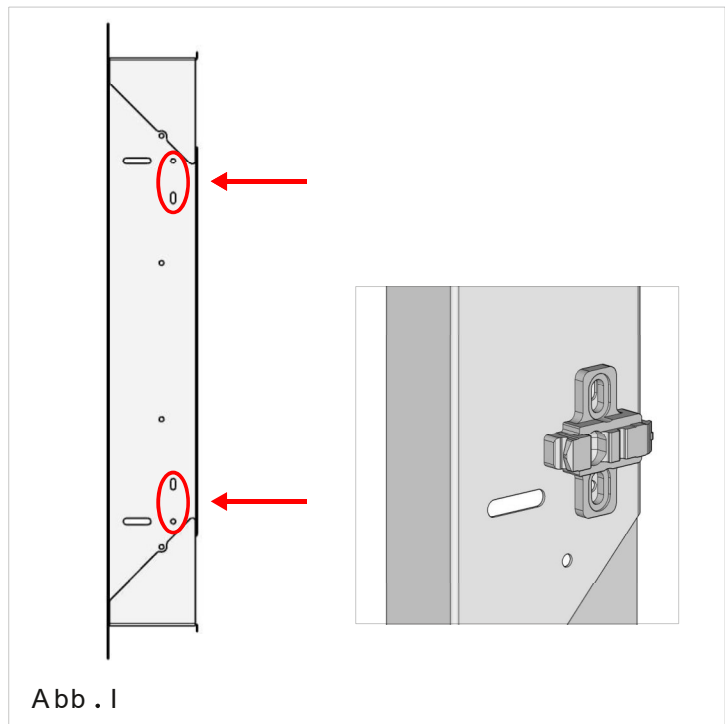
12 x (R)  
Distanzplatten

# AUFBAU

## I. AUFBAU DER TÜREN

### Benötigte Teile:

- 2 x Blende (B), 2 x Griffleiste (D)
- 4 x Kreuzmontageplatten (M)
- 4 x Topfscharniere (L)
- 14 x Schrauben (O)
- 8 x Muttern (P)
- 8 x Senkkopfschrauben (Q)

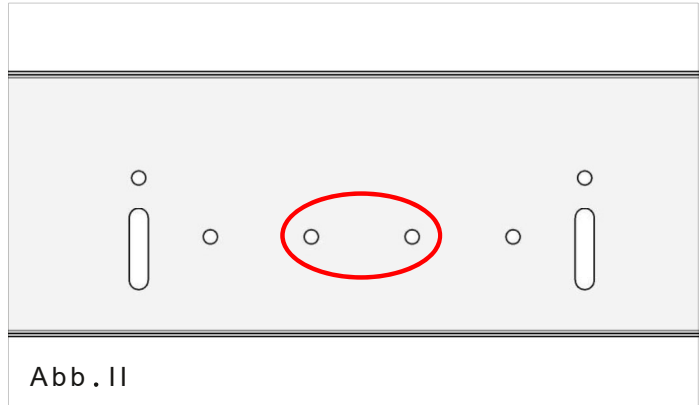


1. Die Kreuzmontageplatten werden mit je zwei Schrauben (O) und Muttern (P) am Rahmen befestigt. (Position der Schrauben siehe Abb . I)  
Die Schrauben sollten noch nicht ganz festgedreht werden, um später die Tür zu justieren.
2. Die Griffleiste (D) mit drei Schrauben (O) an der Blende fixieren.
3. Die Perforationen für die Topfscharniere in der Blende herauslösen und anschließend dort die Topfscharniere (L) mit je zwei Senkkopfschrauben (Q) anbringen.
4. Teilschritte 1-3 für die zweite Tür wiederholen.

## II. EINSETZEN DER TÜREN

### Benötigte Teile:

- 2 x Türanschlagwinkel (K)
- 4 x Schrauben (O) und Muttern (P)



1. Noch vor dem Einsetzen der Türen sind die Anschlagwinkel (K) mit je zwei Schrauben und Muttern oben und unten am Rahmen anzubringen. Nutze dafür die mittleren beiden Löcher (siehe Abb. II).
2. Nun werden die Türen eingesetzt, indem die Topfscharniere auf die Kreuzmontageplatten geschoben werden, bis sie einklicken.
3. Mit den Schrauben sollten nun die Türen justiert werden, sodass sie parallel zur Rahmenkante einen gleichmäßigen Spalt bilden.

# EINBAU

Nimm zur Montage die Türen heraus, um den Rahmen in die Küchenzeile einzusetzen. Die zusätzlichen Distanzplatten (R) können optional zur Verschraubung mit dem Mauerwerk genutzt werden.

Die benötigten Schrauben hängen von der Beschaffenheit des Mauerwerks ab und sind nicht im Lieferumfang erhalten.

## Benötigte Teile:

12 x Distanzplatten (R)  
12 x Schrauben  
ggf. Klebeband

1. Befestige die Distanzplatten außen auf dem Rahmen. Achte darauf, dass die Distanzplatten mittig über dem Langloch liegen (siehe Abb.V.1). Nutze Klebeband, um die Distanzplatten zu fixieren. So erleichterst du dir das einsetzen.
2. Setze den Rahmen vorsichtig in das Mauerwerk.
3. Verschraube den Rahmen mit dem Mauerwerk (siehe Abb.V.2).
4. Setze die Türen anschließend wieder ein.

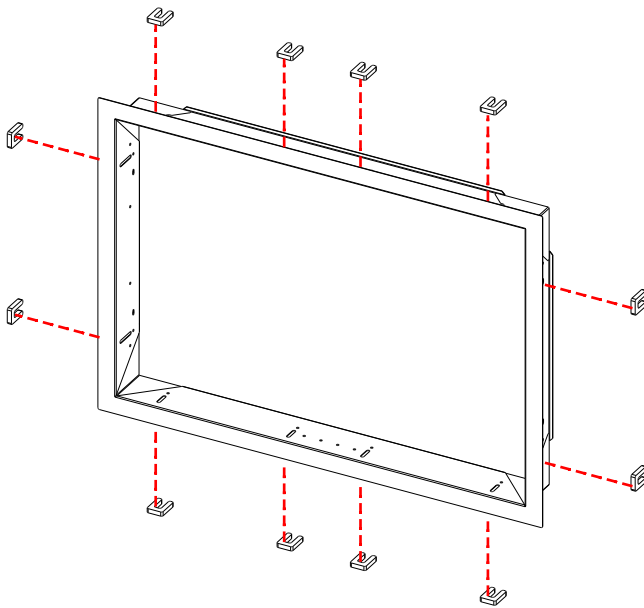


Abb. V.1

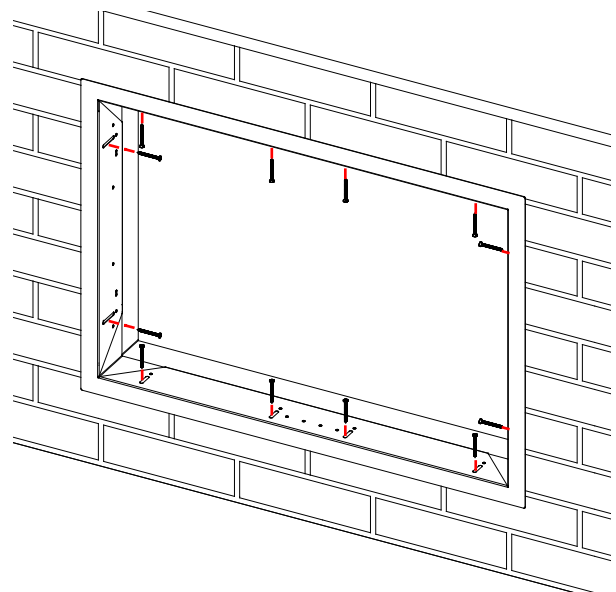


Abb. V.2

# ALLGEMEINE HINWEISE

## PFLEGEHINWEISE

Bitte die gängigen Pflegetipps für Edelstahl berücksichtigen und immer in Bürstrichtung reinigen.

## FEEDBACK

Egal ob Lob, Kritik, Fragen oder Anregungen - wir helfen dir gerne und freuen uns auf deine Rückmeldung.



[www.vivandio.com/kontakt](http://www.vivandio.com/kontakt)

**vivandio**

[www.vivandio.com](http://www.vivandio.com)  
+49 (0)721 7540917-0