

EINZELTÜR / BELÜFTETE EINZELTÜR

VIVANDIO BUILT-IN VI-BA2-TN / VI-BA2-TB

MONTAGEANLEITUNG



INHALTSVERZEICHNIS

BEVOR ES LOSGEHT	S. 2-3
AUFBAU	S. 4-5
EINBAU	S. 5
ALLGEMEINE HINWEISE	S. 6

BEVOR ES LOSGEHT

WERKZEUGE UND HILFSMITTEL

Folgendes wird zusätzlich benötigt:

- Kreuzschraubenzieher

WICHTIGE HINWEISE

Nutze zur Montage eine weiche Unterlage, um Kratzer auf dem Edelstahl zu vermeiden.

Ziehe vorsichtig die Schutzfolie ab und kontrolliere die Ware auf Kratzer und Beschädigungen. Bitte beachte, dass Beschädigungen der Schutzfolie teilweise Spuren auf dem Edelstahl hinterlassen können, die aussehen wie Kratzer, sich aber mit einem weichen Tuch abreiben lassen.

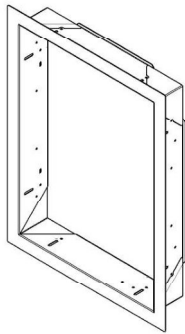
Für einen noch einfacheren Aufbau findest Du unter folgendem Link hilfreiche Videos zu unseren Produkten.



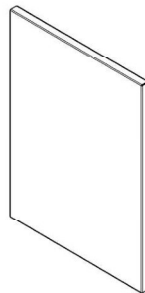
www.vivandio.com/downloads

LIEFERUMFANG

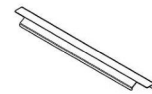
Ist alles da? Bitte prüfe deine Lieferung vor der Montage auf Vollständigkeit.



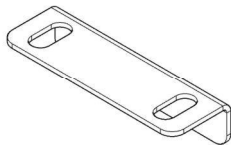
1 x Rahmen (A)



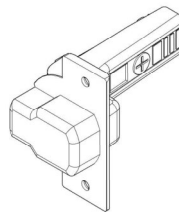
1 x Blende Tür (B)



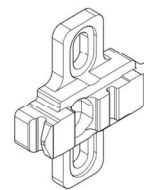
1 x Griffleiste (D)



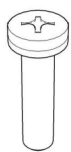
2 x (K)
Anschlagwinkel



2 x (L)
Topfscharniere



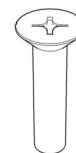
2 x (M)
Kreuzmontageplatten



11 x (O)
Schrauben
M4



8 x (P)
Muttern M4



4 x (Q)
Senkkopfschrauben M4

AUFBAU

I. AUFBAU DER TÜR

Benötigte Teile:

- 1 x Blende (B), 1 x Griffleiste (D)
- 2 x Kreuzmontageplatten (M)
- 2 x Topfscharniere (L)
- 7 x Schrauben (O)
- 4 x Muttern (P)
- 4 x Senkkopfschrauben (Q)

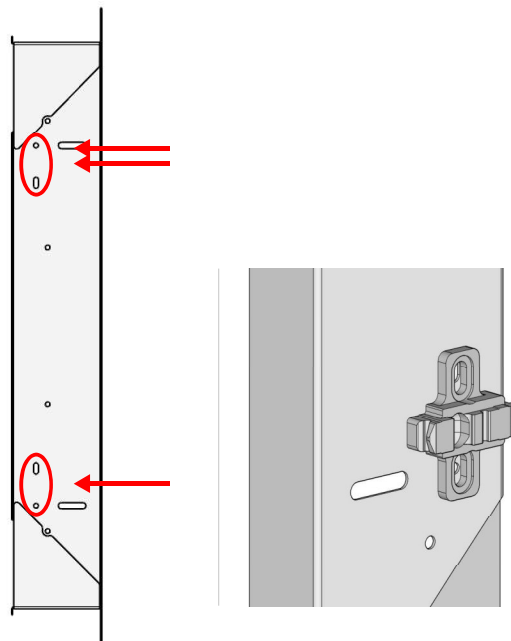


Abb. I

1. Die Kreuzmontageplatten werden mit zwei Schrauben (O) und Muttern (P) am Rahmen befestigt. (Position der Schrauben siehe **Abb. I**)
Die Schrauben sollten noch nicht ganz festgedreht werden, um später die Tür zu justieren.
2. Die Griffleiste (D) mit drei Schrauben (O) an der Blende fixieren.
3. Je nach gewünschtem Türanschlag werden nun entweder auf der linken oder auf der rechten Seite die Perforationen für die Topfbänder herausgelöst.
4. Anschließend die Topfscharniere (L) mit je zwei Senkkopfschrauben (Q) an der Rückseite der Tür anbringen.

II. EINSETZEN DER TÜR

Benötigte Teile:

- 2 x Türanschlagwinkel (K)
- 4 x Schrauben (O) und Muttern (P)

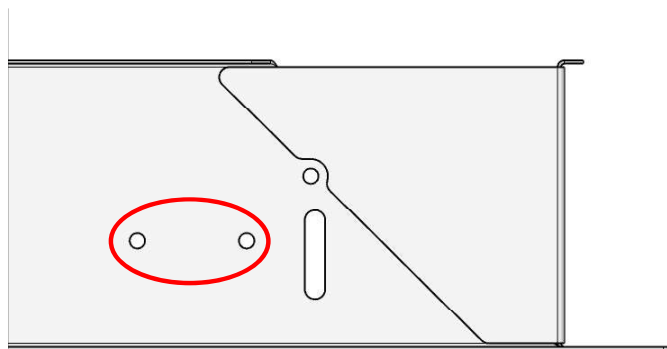


Abb. II

1. Noch vor dem Einsetzen der Tür sind die Anschlagwinkel (K) mit je zwei Schrauben und Muttern oben und unten am Rahmen anzubringen. (Position Schrauben siehe **Abb. II**).
2. Nun wird die Tür eingesetzt, indem die Topfscharniere auf die Kreuzmontageplatte geschoben werden, bis sie einklicken.
3. Mit den Schrauben sollte nun die Tür justiert werden, sodass sie parallel zur Rahmenkante einen gleichmäßigen Spalt bildet.

EINBAU

Zur Montage die Tür an den Clip-Scharnieren aus dem Rahmen lösen, um diesen in die Küchenzeile einzusetzen. Die zusätzlichen Langlöcher können optional zur Verschraubung mit dem Mauerwerk genutzt werden. (Die benötigten Schrauben hängen von der Beschaffenheit des Mauerwerks ab und sind nicht im Lieferumfang enthalten.)

Nach dem Einbau die Tür wieder in den Rahmen hängen.

ALLGEMEINE HINWEISE

PFLEGEHINWEISE

Bitte die gängigen Pflegetipps für Edelstahl berücksichtigen und immer in Bürstrichtung reinigen.

FEEDBACK

Egal ob Lob, Kritik, Fragen oder Anregungen - wir helfen dir gerne und freuen uns auf deine Rückmeldung.



www.vivandio.com/kontakt

vivandio

www.vivandio.com
+49 (0)721 7540917-0